



**МИНИСТЕРСТВО
СТРОИТЕЛЬСТВА И ЖИЛИЩНО-КОММУНАЛЬНОГО
ХОЗЯЙСТВА РОССИЙСКОЙ ФЕДЕРАЦИИ**

(МИНСТРОЙ РОССИИ)

ПРИКАЗ

от "16" декабря 2016 г.

№ 950/пр

Москва

Об утверждении свода правил «Конструкции ограждающие жилых и общественных зданий. Правила проектирования звукоизоляции»

В соответствии с Правилами разработки, утверждения, опубликования, изменения и отмены сводов правил, утвержденными постановлением Правительства Российской Федерации от 1 июля 2016 г. № 624, подпунктом 5.2.9 пункта 5 Положения о Министерстве строительства и жилищно-коммунального хозяйства Российской Федерации, утвержденного постановлением Правительства Российской Федерации от 18 ноября 2013 г. № 1038, пунктом 50 Плана разработки и утверждения сводов правил и актуализации ранее утвержденных сводов правил, строительных норм и правил на 2015 г. и плановый период до 2017 г., утвержденного приказом Министерства строительства и жилищно-коммунального хозяйства Российской Федерации от 30 июня 2015 г. № 470/пр с изменениями, внесенными приказом Министерства строительства и жилищно-коммунального хозяйства Российской Федерации от 14 сентября 2015 г. № 659/пр, **п р и к а з ы в а ю:**

1. Утвердить и ввести в действие через 6 месяцев со дня издания настоящего приказа прилагаемый свод правил «Конструкции ограждающие жилых и общественных зданий. Правила проектирования звукоизоляции».

2. Департаменту градостроительной деятельности и архитектуры в течение 15 дней со дня издания приказа направить утвержденный свод правил «Конструкции ограждающие жилых и общественных зданий. Правила проектирования звукоизоляции» на регистрацию в национальный орган Российской Федерации по стандартизации.

3. Департаменту градостроительной деятельности и архитектуры обеспечить опубликование на официальном сайте Минстроя России в информационно-телекоммуникационной сети «Интернет» текста утвержденного свода правил «Конструкции ограждающие жилых и общественных зданий. Правила проектирования звукоизоляции» в электронно-цифровой форме в течение 10 дней со дня регистрации свода правил национальным органом Российской Федерации по стандартизации.

4. Контроль за исполнением настоящего приказа возложить на заместителя Министра строительства и жилищно-коммунального хозяйства Российской Федерации Х.Д. Мавлярова.

И.о. Министра



Е.О. Сизра

УТВЕРЖДЕН
приказом Министерства строительства и
жилищно-коммунального хозяйства
Российской Федерации
от «16» *сентября* 2016 г. № *950/пр*

**КОНСТРУКЦИИ ОГРАЖДАЮЩИЕ ЖИЛЫХ
И ОБЩЕСТВЕННЫХ ЗДАНИЙ. ПРАВИЛА
ПРОЕКТИРОВАНИЯ ЗВУКОИЗОЛЯЦИИ**

Издание официальное

Москва 2016

**МИНИСТЕРСТВО СТРОИТЕЛЬСТВА
И ЖИЛИЩНО-КОММУНАЛЬНОГО ХОЗЯЙСТВА
РОССИЙСКОЙ ФЕДЕРАЦИИ**

СВОД ПРАВИЛ

СП 275.1325800.2016

**КОНСТРУКЦИИ ОГРАЖДАЮЩИЕ
ЖИЛЫХ И ОБЩЕСТВЕННЫХ ЗДАНИЙ.
ПРАВИЛА ПРОЕКТИРОВАНИЯ
ЗВУКОИЗОЛЯЦИИ**

Издание официальное

Дата регистрации обнорма 2017г. / 6

Москва 2016

Предисловие

Сведения о своде правил

1. ИСПОЛНИТЕЛЬ – Федеральное государственное бюджетное учреждение «Научно-исследовательский институт строительной физики Российской академии архитектуры и строительных наук» (НИИСФ РААСН)

2. ВНЕСЕН Техническим комитетом по стандартизации ТК 465 «Строительство»

3. ПОДГОТОВЛЕН к утверждению Департаментом градостроительной деятельности и архитектуры Министерства строительства и жилищно-коммунального хозяйства Российской Федерации (Минстрой России)

4. УТВЕРЖДЕН приказом Министерства строительства и жилищно-коммунального хозяйства Российской Федерации от 16 декабря 2016 г. № 950/пр и введен в действие с 17 июня 2017 г.

5. ЗАРЕГИСТРИРОВАН Федеральным агентством по техническому регулированию и метрологии (Росстандарт)

6. ВВЕДЕН ВПЕРВЫЕ

В случае пересмотра (замены) или отмены настоящего свода правил соответствующее уведомление будет опубликовано в установленном порядке. Соответствующая информация, уведомление и тексты размещаются также в информационной системе общего пользования — на официальном сайте разработчика (Минстрой России) в сети Интернет

© Минстрой России, 2016

Настоящий нормативный документ не может быть полностью или частично воспроизведен, тиражирован и распространен в качестве официального издания на территории Российской Федерации без разрешения Минстроя России

Содержание

- 1 Область применения.....
- 2 Нормативные ссылки.....
- 3 Термины и определения.....
- 4 Общие положения.....
- 5 Нормативные требования к звукоизоляции воздушного и ударного шумов ограждающими конструкциями зданий.....
- 6 Методы определения индекса изоляции воздушного шума R_w , дБ, индекса приведенного уровня ударного шума L_{nw} , дБ, внутренними ограждениями зданий.....
- 7 Метод определения оценочного параметра звукоизоляции наружных ограждений $R_{Атран}$, дБА.....
- 8 Методы расчета требуемой звукоизоляции стен, перегородок и междуэтажных перекрытий зданий.....
- 9 Расчеты частотных характеристик звукоизоляции внутренних ограждающих конструкций жилых и общественных зданий.....
 - 9.1 Расчет изоляции воздушного шума однослойными плоскими тяжелыми ограждениями сплошного сечения (железобетон, бетон различных видов, кирпич и т.п.).....
 - 9.2 Расчет изоляции воздушного шума однослойным плоским тонким ограждением (металл, стекло, гипсокартонный лист и т.п.).....
 - 9.3 Расчет изоляции воздушного шума ограждением из двух плоских тонких листов одинаковой толщины с воздушным промежутком между ними (двойные глухие остекления, обшивки с двух сторон гипсокартонными, гипсоволокнистыми листами, металлическими листами и т.п) по каркасу из тонкостенного металлического профиля или деревянных брусьев).....
 - 9.4 Расчет изоляции воздушного шума ограждением из двух плоских тонких листов разной толщины с воздушным промежутком между ними (двойные глухие остекления, обшивка с двух сторон гипсокартонными, гипсоволокнистыми, металлическими листами и

- т.п.) по каркасу из тонкостенного металлического профиля или деревянных брусков.....
- 9.5 Расчет изоляции воздушного шума каркасно-обшивной перегородкой при заполнении воздушного промежутка пористым или пористо-волоконистым материалом.....
- 9.6 Расчет изоляции воздушного шума ограждением с гибкой плитой на относе.....
- 9.7 Расчет изоляции воздушного шума двойным ограждением со связью по контуру.....
- 9.8 Расчет изоляции воздушного шума двойным ограждением типа «сэндвич».....
- 9.9 Расчет изоляции воздушного шума составными ограждениями, а также ограждениями со щелями и отверстиями.....
- 9.10 Расчет изоляции воздушного шума междуэтажным перекрытием с полом из рулонных материалов (типа линолеум) и без звукоизоляционного упругого слоя.....
- 9.11 Расчет индекса изоляции воздушного шума перекрытием типа «плавающий пол».....
- 9.12 Расчет приведенного индекса изоляции ударного шума междуэтажным перекрытием с полом на звукоизоляционном упругом слое.....
- 9.13 Ориентировочные ускоренные методы оценки индекса изоляции воздушного шума и приведенного индекса изоляции ударного шума.....
- 10 Проектирование ограждающих конструкций, обеспечивающих нормативную звукоизоляцию.....
- 10.1 Рекомендации общего характера.....
- 10.2 Проектирование внутренних стен и перегородок.....
- 10.3 Проектирование междуэтажных перекрытий.....
- 10.4 Проектирование стыков и узлов.....
- 10.5 Проектирование элементов ограждающих конструкций, связанных с инженерным оборудованием зданий.....
- Приложение А (справочное) Примеры расчета звукоизолирующей способности перегородок, стен и междуэтажных пе-

рекрьтий.....

Приложение Б (рекомендуемое) Расчет изоляции воздушного
шума криволинейным (в частности цилиндрическим)
ограждением.....

Приложение В (рекомендуемое) Расчет изоляции воздушного шума
двойным ограждением без жесткой связи по контуру...

Введение

Настоящий свод правил разработан с учетом обязательных требований, установленных в Федеральном законе от 27 декабря 2002 г. № 184-ФЗ «О техническом регулировании», Федеральном законе от 30 декабря 2009 г. № 384-ФЗ «Технический регламент о безопасности зданий и сооружений».

Свод правил разработан авторским коллективом НИИСФ РААСН (д-р техн. наук *И.Л. Шубин*, инж. *М. А. Пороженко*).

Свод правил

**КОНСТРУКЦИИ ОГРАЖДАЮЩИЕ ЖИЛЫХ И ОБЩЕСТВЕННЫХ
ЗДАНИЙ. ПРАВИЛА ПРОЕКТИРОВАНИЯ ЗВУКОИЗОЛЯЦИИ**
**Construction fencing of residential and public buildings. Rules of sound
insulation design**

Дата введения 2017-06-17**1 Область применения**

Настоящий свод правил устанавливает требования к расчету и проектированию ограждающих конструкций жилых и общественных зданий и распространяется на методы расчета звукоизоляции воздушного и ударного шума внутренними и наружными ограждающими конструкциями жилых и общественных зданий и их элементами (окна, двери, ворота и т.п.), на методы оценки соответствия звукоизоляции строительных конструкций строительным нормам, приведенным в СП 51.13330.2011. Настоящий свод правил распространяется также на методы проектирования ограждающих конструкций зданий, обеспечивающих требуемую звукоизоляцию воздушного и ударного шума и позволяющих повысить акустическую комфортность проживания, отдыха и труда населения в помещениях различного назначения.

Настоящий свод правил не распространяется на методы расчета нестандартных конструкций, звукоизоляция которых может быть определена исключительно по результатам исследований в специальных акустических камерах.

2 Нормативные ссылки

В настоящем своде правил использованы нормативные ссылки на следующие документы:

ГОСТ 23166-99 Блоки оконные. Общие технические условия

ГОСТ 27296-2012 Здания и сооружения. Методы измерения звукоизоляции ограждающих конструкций

Издание официальное

СП 51.13330.2011 «СНиП 23-03-2003 Защита от шума»

ГОСТ Р ЕН 12354-1-2012 Акустика зданий. Методы расчета акустических характеристик зданий по характеристикам их элементов. Часть 1. Звукоизоляция воздушного шума между помещениями

ГОСТ Р ЕН 12354-2-2012 Акустика зданий. Методы расчета акустических характеристик зданий по характеристикам их элементов. Часть 2. Звукоизоляция ударного шума между помещениями

ГОСТ Р ЕН 12354-3-2012 Акустика зданий. Методы расчета акустических характеристик зданий по характеристикам их элементов. Часть 3. Звукоизоляция внешнего шума

ГОСТ Р 56769-2015 (ИСО 717-1:2013) Здания и сооружения. Оценка звукоизоляции воздушного шума

Примечание — При пользовании настоящим сводом правил целесообразно проверить действие ссылочных документов в информационной системе общего пользования – на официальном сайте федерального органа исполнительной власти в сфере стандартизации в сети Интернет или по ежегодному информационному указателю «Национальные стандарты», который опубликован по состоянию на 1 января текущего года, и по выпускам ежемесячного информационного указателя «Национальные стандарты» за текущий год. Если заменен ссылочный документ, на который дана недатированная ссылка, то рекомендуется использовать действующую версию этого документа с учетом всех внесенных в данную версию изменений. Если заменен ссылочный документ, на который дана датированная ссылка, то рекомендуется использовать версию этого документа с указанным выше годом утверждения (принятия). Если после утверждения настоящего свода правил в ссылочный документ, на который дана датированная ссылка, внесено изменение, затрагивающее положение, на которое дана ссылка, то это положение рекомендуется применять без учета данного изменения. Если ссылочный документ отменен без замены, то положение, в котором дана ссылка на него, рекомендуется применять в части, не затрагивающей эту ссылку. Сведения о действии сводов правил целесообразно проверить в Федеральном информационном фонде стандартов.

3 Термины и определения

В настоящем своде правил применены следующие термины с соответствующими определениями:

3.1 изоляция воздушного шума R ограждающей конструкцией, дБ: Величина, равная десяти десятичным логарифмам отношения падающей на ограждение звуковой энергии к энергии, проходящей через ограждение.

Примечание – В настоящем своде правил под звукоизоляцией воздушного шума подразумевается обеспечиваемое разделяющим два помещения ограждением снижение уровней звукового давления R , дБ, приведенное к условиям равенства площади ограждающей конструкции и эквивалентной площади звукопоглощения в защищаемом помещении

$$R = L_1 - L_2 + 10 \lg \frac{S}{A},$$

где L_1 – уровень звукового давления в помещении с источником звука, дБ;

L_2 – уровень звукового давления в защищаемом помещении, дБ;

S – площадь ограждающей конструкции, м²;

A – эквивалентная площадь звукопоглощения в защищаемом помещении, м².

3.2 изоляция ударного шума перекрытием: Величина, характеризующая снижение ударного шума перекрытием.

3.3 частотная характеристика изоляции воздушного шума $R(f)$ ограждающей конструкцией, дБ: Значения изоляции воздушного шума R ограждающей конструкцией в каждой из третьоктавных полос со среднегеометрическими частотами f , Гц, в диапазоне от 100 до 3150 Гц, или в каждой из октавных полос со среднегеометрическими частотами от 125 до 4000 Гц, представляемые в табличной или графической форме.

3.4 приведенный уровень ударного шума под перекрытием; L_n , дБ: Значение, характеризующее изоляцию ударного шума перекрытием, условно приведенная к значению эквивалентной площади звукопоглощения в защищаемом помещении.

3.5 частотная характеристика приведенного уровня ударного шума под перекрытием: Значения приведенных уровней ударного шума под перекрытием L_n , дБ в каждой из третьоктавных полос со среднегеометрическими частотами f , Гц, в диапазоне от 100 до 3150 Гц, или в каждой из октавных полос со среднегеометрическими частотами от 125 до 4000 Гц, представляемые в табличной или графической форме.

3.6 индекс изоляции воздушного шума; R_w : Значение, служащее для оценки звукоизолирующей способности ограждающей конструкции одним числом, определяется сопоставлением частотной характеристики изоляции воздушного шума со специальной оценочной кривой, дБ.

3.7 индекс приведенного уровня ударного шума; L_{nw} : Значение, служащее для оценки изолирующей способности перекрытия одним числом, определяется сопоставлением частотной характеристики изоляции воздушного шума со специальной оценочной кривой, дБ.

4 Общие положения

Расчет звукоизоляции ограждающих конструкций должен проводиться при разработке конструктивных решений ограждений, применении новых строитель-

ных материалов и изделий. Окончательная оценка звукоизоляции таких конструкций должна проводиться на основании испытаний по ГОСТ 27296.

5 Нормативные требования к звукоизоляции воздушного и ударного шумов ограждающими конструкциями зданий

5.1 Нормируемыми параметрами звукоизоляции внутренних ограждающих конструкций жилых и общественных зданий, а также вспомогательных зданий производственных предприятий являются индексы изоляции воздушного шума ограждающими конструкциями R_w , дБ, и индексы приведенного уровня ударного шума L_{nw} , дБ, (для перекрытий) (СП 51.13330).

Нормируемым параметром звукоизоляции наружных ограждающих конструкций (окон, остеклений) является звукоизоляция $R_{Атран}$, дБА, представляющая собой изоляцию внешнего шума, создаваемого потоком городского транспорта или транспорта сельских поселений.

5.2 Нормативные значения индексов изоляции воздушного шума внутренними ограждающими конструкциями R_w и индексов приведенного уровня ударного шума L_{nw} для жилых, общественных зданий, а также для вспомогательных зданий производственных предприятий приведены в таблице 1. Фактическое или расчетное значение индекса звукоизоляции R_w должно быть больше, чем $R_{w\text{треб}}$, а L_{nw} - меньше требуемого значения $L_{nw\text{треб}}$.

Т а б л и ц а 1- Нормативные требования к звукоизоляции внутренних ограждающих конструкций зданий

Наименование и расположение ограждающей конструкции	R_w , дБ	L_{nw}^* , дБ
Жилые здания		
1 Перекрытия между помещениями квартир и перекрытия, отделяющие помещения квартир от холлов, лестничных клеток и используемых чердачных помещений	52	60
2 Перекрытия между помещениями квартир и расположенными под ними магазинами	55	60
3 Перекрытия между комнатами в квартире в двух уровнях	45	63
4 Перекрытия между жилыми помещениями общежитий	50	60
5 Перекрытия между помещениями квартиры и расположенными под ними ресторанами, кафе, спортивными залами	57	63**
6 Перекрытия между помещениями квартиры и расположенными под ними административными помещениями, офисами	52	63

Продолжение таблицы 1

7 Стены и перегородки между квартирами, между помещениями квартир и офисами; между помещениями квартир и лестничными клетками, холлами, коридорами, вестибюлями	52	-
8 Стены между помещениями квартир и магазинами	55	-
9 Стены и перегородки, отделяющие помещения квартир от ресторанов, кафе, спортивных залов	57	-
10 Перегородки без дверей между комнатами, между кухней и комнатой в квартире	43	-
11 Перегородки между санузлом и комнатой одной квартиры	47	-
12 Стены и перегородки между комнатами общежитий	50	-
13 Входные двери квартир, выходящие на лестничные клетки, в вестибюли и коридоры:	32	-
Гостиницы		
14 Перекрытия между номерами - гостиницы, имеющие по международной классификации пять и четыре звезды	53	55
- гостиницы, имеющие по международной классификации три звезды	51	58
- гостиницы, имеющие по международной классификации менее трех звезд	50	60
15 Перекрытия, отделяющие номера от помещений общего пользования (вестибюли, холлы, буфеты): - гостиницы, имеющие по международной классификации пять и четыре звезды	53	55
- гостиницы, имеющие по международной классификации три звезды и менее	51	58
16 Перекрытия, отделяющие номера от помещений ресторанов, кафе: - гостиницы, имеющие по международной классификации пять и четыре звезды	60	58
- гостиницы, имеющие по международной классификации три звезды и менее	57	60

Продолжение таблицы 1

17 Стены и перегородки между номерами: - гостиницы, имеющие по международной классификации пять и четыре звезды	53	-
- гостиницы, имеющие по международной классификации три звезды	51	-
- гостиницы, имеющие по международной классификации менее трех звезд	50	-
18 Стены и перегородки, отделяющие номера от помещений общего пользования (лестничные клетки, вестибюли, холлы, буфеты): - гостиницы, имеющие по международной классификации пять и четыре звезды	53	-
- гостиницы имеющие по международной классификации три звезды и менее	51	-
19 Стены и перегородки, отделяющие номера от ресторанов, кафе: - гостиницы, имеющие по международной классификации пять и четыре звезды	60	-
- гостиницы, имеющие по международной классификации три звезды и менее	57	-
Административные здания, офисы		
20 Перекрытия между рабочими комнатами, кабинетами, секретариатами и отделяющие эти помещения от помещений общего пользования (вестибюли, холлы)	45	63
21 Стены и перегородки между кабинетами и отделяющие кабинеты от рабочих комнат	45	-
22 Стены и перегородки между офисами, между кабинетами различных фирм	48	-
Больницы и санатории		
23 Перекрытия между палатами, кабинетами врачей	48	60
24 Перекрытия между операционными и отделяющие операционные от палат и кабинетов	54	60
25 Перекрытия, отделяющие палаты, кабинеты врачей от помещений общего пользования (вестибюли, холлы)	50	63
26 Перекрытия, отделяющие палаты, кабинеты врачей от столовых, кухонь	54	63
27 Стены и перегородки между палатами, кабинетами врачей	48	-
28 Стены и перегородки между операционными и отделяющие операционные от других помещений	54	-

Окончание таблицы 1

Учебные заведения		
29 Перекрытия между классами, кабинетами, аудиториями и отделяющие эти помещения от помещений общего пользования (коридоры, вестибюли, холлы)	47	63
30 Перекрытия между музыкальными классами средних учебных заведений	55	58
31 Перекрытия между музыкальными классами высших учебных заведений	57	55
32 Стены и перегородки между классами, кабинетами и аудиториями и отделяющие эти помещения от помещений общего пользования	48	-
33 Стены и перегородки между музыкальными классами средних учебных заведений и отделяющие эти помещения от помещений общего пользования	55	-
34 Стены и перегородки между музыкальными классами высших учебных заведений	57	
Детские дошкольные учреждения		
35 Перекрытия между групповыми комнатами, спальнями	47	63
36 Перекрытия, отделяющие групповые комнаты, спальни от кухонь	51	63
37 Стены и перегородки между групповыми комнатами, спальнями и между другими детскими комнатами	47	-
38 Стены и перегородки, отделяющие групповые комнаты, спальни от кухонь	52	-
<p>* Требования относятся также к передаче ударного шума в защищаемое от шума помещение при ударном воздействии на пол лестничной площадки и лестничный марш в помещении лестничной клетки (в том числе и находящейся на том же этаже).</p> <p>** При использовании в помещениях громкой музыки необходимо выполнение акустического расчета требуемой звукоизоляции.</p>		

6 Методы определения индекса изоляции воздушного шума R_w , дБ, индекса приведенного уровня ударного шума L_{nw} , дБ, внутренними ограждениями зданий

6.1 Индекс изоляции воздушного шума R_w , дБ, ограждающей конструкцией с известной (рассчитанной или измеренной) частотной характеристикой изоляции воздушного шума (ГОСТ Р ЕН 12354-1) определяется сопоставлением этой частотной характеристики со значениями оценочной кривой, приведенной в таблице 2 для показателя 1.

Для определения индекса изоляции воздушного шума R_w необходимо определить сумму неблагоприятных отклонений частотной характеристики конкретной конструкции от оценочной кривой. Неблагоприятными считаются отклонения вниз от оценочной кривой.

Если сумма неблагоприятных отклонений максимально приближается к 32 дБ, но не превышает это значение, значение индекса R_w составляет 52 дБ.

Если сумма неблагоприятных отклонений превышает 32 дБ, оценочная кривая смещается вниз на целое число децибел так, чтобы сумма неблагоприятных отклонений не превышала указанное значение.

Если сумма неблагоприятных отклонений значительно меньше 32 дБ или неблагоприятные отклонения отсутствуют, оценочная кривая смещается вверх на целое число децибел так, чтобы сумма неблагоприятных отклонений от смещенной оценочной кривой максимально приближалась к 32 дБ, но не превышала это значение.

За значение индекса R_w принимается ордината смещенной вверх или вниз оценочной кривой в третьоктавной полосе со среднегеометрической частотой 500 Гц.

Допускается оценивать изоляцию воздушного шума ограждающей конструкцией R_w , дБ, по ГОСТ Р 56769-2015 (раздел 4).

6.2 Индекс приведенного уровня ударного шума L_{nw} для перекрытия с известной частотной характеристикой приведенного уровня ударного шума определяется по ГОСТ Р ЕН 12354-2 сопоставлением этой частотной характеристики с оценочной кривой, приведенной в таблице 2 для показателя 2.

Для вычисления индекса L_{nw} необходимо определить сумму неблагоприятных отклонений конкретной частотной характеристики от оценочной кривой. Неблагоприятными считаются отклонения вверх от оценочной кривой.

Т а б л и ц а 2 - Значения оценочных кривых изоляции воздушного шума, приведенного уровня ударного шума и эталонного спектра шума транспортного потока

Вид спектра	Значение для среднегеометрической частоты 1/3-октавной полосы, Гц															
	100	125	160	200	250	315	400	500	630	800	1000	1250	1600	2000	2500	3150
1 Оценочный спектр изоляции воздушного шума R , дБ	33	36	39	42	45	48	51	52	53	54	55	56	56	56	56	56
2 Оценочный спектр приведенного уровня ударного шума L_n , дБ	62	62	62	62	62	62	61	60	59	58	57	54	51	48	45	42
3 Эталонный спектр шума транспортного потока L_j , дБ	55	55	56	59	60	61	62	63	64	66	67	66	65	64	62	60

Если сумма неблагоприятных отклонений максимально приближается к 32 дБ, но не превышает это значение, значение индекса L_{nw} составляет 60 дБ.

Если сумма неблагоприятных отклонений превышает 32 дБ, оценочная кривая смещается вверх на целое число децибел так, чтобы сумма неблагоприятных отклонений от смещенной кривой не превышала указанное значение.

Если сумма неблагоприятных отклонений значительно меньше 32 дБ или неблагоприятные отклонения отсутствуют, оценочная кривая смещается вниз на целое число децибел так, чтобы сумма неблагоприятных отклонений от смещенной кривой максимально приближалась к 32 дБ, но не превышала это значение.

За значение индекса L_{nw} принимается ордината смещенной (вверх или вниз) оценочной кривой в 1/3-октавной полосе со среднегеометрической частотой 500 Гц.

Примеры:

1 Определить индекс изоляции воздушного шума R_w , дБ, перегородкой из ячеистого бетона плотностью 500 кг/м³, толщиной 250 мм, с двух сторон гипсовая штукатурка толщиной по 10 мм с каждой стороны

Расчет проводится по форме таблицы 3. Вносим в таблицу значения оценочной кривой и находим неблагоприятные отклонения измеренной частотной характеристики от оценочной кривой (показатель 3). Сумма неблагоприятных отклонений составила 78 дБ, что значительно превышает 32 дБ. Смещаем оценочную кривую вниз на 4 дБ и находим сумму неблагоприятных отклонений от смещенной оценочной кривой. Сумма неблагоприятных отклонений составляет 31 дБ, что менее 32 дБ. За значение индекса изоляции воздушного шума принимаем значение смещенной оценочной кривой в 1/3-октавной полосе частот со среднегеометрической частотой 500 Гц; таким образом, индекс изоляции воздушного шума конкретной перегородкой составляет $R_w = 48$ дБ.

2 Определить индекс приведенного уровня ударного шума перекрытием, частотная характеристика которого приведена в таблице 4 (показатель 1). Вносим в таблицу значения приведенного уровня ударного шума перекрытием L_n , дБ (показатель 1) и находим неблагоприятные отклонения от оценочной кривой (показатель 3). Сумма неблагоприятных отклонений составила 7 дБ, что значительно меньше 32 дБ. Смещаем оценочную кривую вниз на 4 дБ и находим неблагоприятные отклонения от смещенной оценочной кривой. Сумма неблагоприятных отклонений в этом случае составляет 31 дБ, что меньше 32 дБ.

Т а б л и ц а 3 - Расчет индекса изоляции воздушного шума перегородкой

Наименование показателя	Значение для среднегеометрической частоты 1/3-октавной полосы, Гц															
	100	125	160	200	250	315	400	500	630	800	1000	1250	1600	2000	2500	3150
1 Измеренная частотная характеристика R , дБ (ячеистый бетон плотностью 500 кг/м^3 , толщиной 250 мм, с двух сторон гипсовая штукатурка толщиной по 10 мм с каждой стороны)	33	34	36	38	36	38	42	44	44	47	50	52	54	55	53	52
2 Оценочная кривая, дБ	33	36	39	42	45	48	51	52	53	54	55	56	56	56	56	56
3 Неблагоприятные отклонения, дБ	-	-	3	4	9	10	9	8	9	7	5	4	2	1	3	4
4 Оценочная кривая, смещенная вниз на 4 дБ	29	32	35	38	41	44	47	48	49	50	51	52	52	52	52	52
5 Неблагоприятные отклонения от смещенной оценочной кривой, дБ	-	-	-	-	7	6	5	4	5	3	1	-	-	-	-	-
6 Индекс изоляции воздушного шума, R_w , дБ								48								

Т а б л и ц а 4 - Расчет индекса изоляции ударного шума перекрытием

Наименование показателя	Значение для среднегеометрической частоты 1/3-октавной полосы, Гц															
	100	125	160	200	250	315	400	500	630	800	1000	1250	1600	2000	2500	3150
1 Приведенный уровень ударного шума L_n , дБ	59	60	65	65	63	62	60	58	54	50	46	43	43	41	37	33
2 Оценочная кривая, дБ	62	62	62	62	62	62	61	60	59	58	57	54	51	48	45	42
3 Неблагоприятные отклонения, дБ	-	-	3	3	1	-	-	-	-	-	-	-	-	-	-	-
4 Оценочная кривая, смещенная вниз на 4 дБ	58	58	58	58	58	58	57	56	55	54	53	50	47	44	41	38
5 Неблагоприятные отклонения от смещенной оценочной кривой, дБ	1	2	7	7	5	4	3	2	-	-	-	-	-	-	-	-
6 Индекс изоляции ударного шума, L_{nw} , дБ								56								

За значение индекса приведенного уровня ударного шума конкретным перекрытием принимаем значение смещенной оценочной кривой на частоте 500 Гц, т.е. $L_{nw} = 56$ дБ.

7 Метод определения оценочного параметра звукоизоляции наружных ограждений $R_{Атран, дБА}$

7.1 Оценочный параметр звукоизоляции наружных ограждений (в том числе окон, остекленных витражей и т.д.) – значение звукоизоляции $R_{Атран, дБА}$, (ГОСТ Р ЕН 12354-3), определяемое с помощью эталонного спектра шума потока городского транспорта. Уровни эталонного спектра, скорректированные по кривой частотной коррекции «А» для шума с уровнем 75 дБ, приведены в таблице 2 для показателя 3.

7.2 Для определения значения звукоизоляции наружного ограждения $R_{Атран}$ (по известной частотной характеристике изоляции воздушного шума) необходимо в каждой третьоктавной полосе частот из уровня эталонного спектра L_i вычесть значение изоляции воздушного шума R_j конкретной конструкцией ограждения. Полученные значения уровней следует сложить энергетически и результат сложения вычесть из уровня эталонного шума, равного 75 дБА.

Значение звукоизоляции наружного ограждения $R_{Атран, дБА}$, определяется по формуле

$$R_{Атран} = 75 - 10 \lg \sum 10^{0,1(L_i - R_j)} . \quad (1)$$

где L_i – скорректированные по кривой частотной коррекции «А» уровни звукового давления эталонного спектра в i -той третьоктавной полосе частот, дБ (таблица 2, п.3);

R_j – изоляция воздушного шума конструкцией окна в i -той третьоктавной полосе частот, дБ

Результат вычисления округляется до целого значения.

Допускается определять $R_{Атран}$ по ГОСТ Р 56769-2012 (формула 5).

Пример:

Определить звукоизоляцию оконного блока (СПД 6-10-4-14-4.0,76.4 по ГОСТ 23166). Источник шума – поток городского транспорта. Частотная характеристика

изоляции воздушного шума данной конструкцией приведена в таблице 5 (показатель 2).

Расчет выполняется по форме таблицы 5. Находим разность между уровнями звукового давления эталонного спектра L_j (показатель 1) и значениями измеренной изоляции воздушного шума оконным блоком R_j (показатель 2), получаем значения уровней.

Т а б л и ц а 5 - Расчет $R_{Атран}$, дБА, наружного ограждения

Наименование показателя	Значение для среднегеометрической частоты 1/3-октавной полосы, Гц															
	100	125	160	200	250	315	400	500	630	800	1000	1250	1600	2000	2500	3150
1 Уровни звукового давления эталонного спектра (скорректированные по «А»), L_j , дБ	55	55	56	59	60	61	62	63	64	66	67	66	65	64	62	60
2 Изоляция воздушного шума оконным блоком R_j , дБ	31	27	31	31	34	35	36	37	40	43	44	44	43	44	45	47
3 Разность $L_j - R_j$, дБ	24	28	26	28	26	26	26	26	24	23	23	22	22	20	17	13
4 $R_{Атран}$, дБА								38								

звукового давления «условно» прошедшего через окно шума (показатель 3). Полученные уровни складываем методом энергетического суммирования и вычитаем из 75 дБА.

Полученное значение и есть $R_{\text{Атран}}$, дБА.

8 Методы расчета требуемой звукоизоляции стен, перегородок и междуэтажных перекрытий зданий

8.1 Расчет звукоизоляции ограждающих конструкций (ГОСТ Р ЕН 12354-1 – ГОСТ Р ЕН 12354-3) должен проводиться при разработке конструктивных решений ограждений, применении новых строительных материалов и изделий. Окончательная оценка звукоизоляции таких конструкций должна проводиться на основании испытаний по ГОСТ 27296.

8.2 Требуемую звукоизоляцию ограждающих конструкций, отделяющих защищаемое от шума помещение от помещений с источниками шума, которые являются нехарактерными для помещений, перечисленных в таблице 1 (трансформаторные, вентиляционные камеры, индивидуальные тепловые пункты) целесообразно определять в виде изоляции воздушного шума R , дБ, в октавных полосах частот нормируемого диапазона (ГОСТ Р ЕН 12354-1).

8.3 Требуемую изоляцию воздушного шума $R_{\text{тр}}$, дБ, в октавных полосах частот ограждающей конструкцией, через которую проникает шум, следует определять при распространении шума в помещение, защищаемое от шума, из смежного помещения с источниками шума, а также с прилегающей территории (ГОСТ Р ЕН 12354-3) по формуле

$$R_{\text{тр}} = L_{\text{ш}} - 10 \lg B_{\text{н}} + 10 \lg S - 10 \lg k - L_{\text{доп}}, \quad (2)$$

где $L_{\text{ш}}$ - октавный уровень звукового давления в помещении с источниками шума на расстоянии 2 м от разделяющего помещения ограждения, дБ;

$B_{\text{н}}$ - акустическая постоянная изолируемого помещения, м²;

S - площадь разделяющего помещения ограждения, м²;

$L_{\text{доп}}$ - допустимый октавный уровень звукового давления, дБ;

k - коэффициент, учитывающий нарушение диффузности звукового поля, принимается по таблице 6 в зависимости от среднего коэффициента звукопоглощения $\alpha_{\text{ср}}$ в изолируемом помещении

Т а б л и ц а 6 - Значения коэффициента k в зависимости от среднего коэффициента звукопоглощения $\alpha_{\text{ср}}$ в изолируемом помещении

$\alpha_{\text{ср}}$	k	$10 \lg k, \text{ дБ}$
0,2	1,25	1,0
0,4	1,6	2,0
0,5	2,0	3,0
0,6	2,5	4,0

8.4 Требуемую звукоизоляцию наружных ограждающих конструкций (в том числе окон, остекленных витражей) $R_{\text{Атран}}^{\text{ТР}}$, дБА, (ГОСТ Р ЕН 12354-3) помещений в зданиях, расположенных вблизи транспортных магистралей, следует определять по формуле

$$R_{\text{Атран}}^{\text{ТР}} = L_{\text{АЗм}} - L_{\text{Адоп}} + 10 \lg S_0 - 10 \lg B_{\text{н}} - 10 \lg k, \quad (3)$$

где $L_{\text{АЗм}}$ - эквивалентный (максимальный) уровень звука снаружи в 2 м от ограждений, дБА;

$L_{\text{Адоп}}$ - допустимый эквивалентный (максимальный) уровень звука в помещении, дБА;

S_0 - площадь окна (всех окон, обращенных в сторону источника шума), м^2 ;

$B_{\text{н}}$ и k - см. формулу (2).

Требуемую звукоизоляцию $R_{\text{Атран}}^{\text{ТР}}$, дБА, следует определять из расчета обеспечения допустимых значений проникающего шума как по эквивалентному, так и по максимальному уровню, т.е. из двух значений $R_{\text{Атран}}^{\text{ТР}}$ принимается наибольшее.

9 Расчеты частотных характеристик звукоизоляции внутренних ограждающих конструкций жилых и общественных зданий

Примеры расчета звукоизоляции наиболее характерными ограждающими конструкциями приведены в приложении А.

Расчеты изоляции воздушного шума криволинейными ограждениями (в частности цилиндрическими), а также изоляции воздушного шума двойными ограждениями без жесткой связи по контуру приведены в приложениях Б и В.

9.1 Расчет изоляции воздушного шума однослойными плоскими тяжелыми ограждениями сплошного сечения (железобетон, бетон различных видов, кирпич и т.п.)

Частотную характеристику изоляции воздушного шума однослойной плоской ограждающей конструкцией сплошного сечения с поверхностной плотностью от 100 до 800 кг/м² (из бетона, железобетона, кирпича, керамзитобетона и подобных материалов) следует определять, изображая её в виде ломаной линии, аналогичной линии ABCD (рисунок 1).

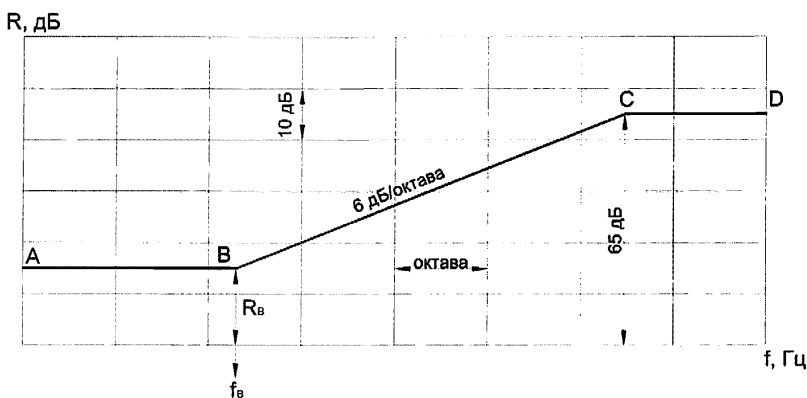


Рисунок 1 - Частотная характеристика изоляции воздушного шума однослойным плоским ограждением

Абсциссу точки B - f_B следует определять по таблице 7 в зависимости от толщины и плотности материала конструкции. Значение f_B следует округлять до среднегеометрической частоты, в пределах которой находится f_B . Границы частот, входящих в 1/3-октавную полосу, приведены в таблице 8.

Ординату точки $B - R_B$, дБ, следует определять в зависимости от эквивалентной поверхностной плотности m_s , по формуле

$$R_B = 20 \lg m_s - 12. \quad (4)$$

Эквивалентная поверхностная плотность m_s , кг/м², определяется по формуле

$$m_s = Km \quad (5)$$

где m – поверхностная плотность, кг/м², (для ребристых конструкций без учета ребер);

K - коэффициент, учитывающий относительное увеличение изгибной жесткости ограждения из бетона на легких заполнителях, поризованных бетонов и т.п. конструкций по отношению к конструкциям из тяжелого бетона с той же поверхностной плотностью. Для сплошных ограждающих конструкций плотностью $\gamma = 1800$ кг/м³ и более $K=1$.

Т а б л и ц а 7 - Значения абсциссы f_B в зависимости от поверхностной плотности бетона

Поверхностная плотность бетона γ , кг/м ³	f_B , Гц
≥ 1800	29000/h
1600	31000/h
1400	33000/h
1200	35000/h
1000	37000/h
800	39000/h
600	40000/h

Обозначение: h – толщина ограждения, мм.
Примечание – Для промежуточных значений поверхностной плотности бетона γ частота f_B определяется интерполяцией.

Таблица 8

Среднегеометрическая частота 1/3-октавной полосы, Гц	Границы 1/3-октавной полосы, Гц
1	2
50	45-56
63	57-70
80	71-88
100	80-111
125	112-140
160	141-176
200	177-222
250	223-280
315	281-353
400	354-445
500	446-561
630	562-707
800	708-890
1000	891-1122
1250	1123-1414
1600	1415-1782
2000	1783-2244
2500	2245-2828
3150	2829-3563
4000	3564-4489
5000	4490-5657

Для сплошных ограждающих конструкций из бетонов на легких заполнителях, поризованных бетонов, кладки из кирпича и пустотелых керамических блоков коэффициент K определяется по таблице 9.

Для ограждений из бетона плотностью 1800 кг/м³ и более с круглыми пустотами коэффициент K определяется по формуле (6)

$$K = 1,54 \sqrt{\frac{j}{bh_{np}^3}} \quad (6)$$

где j – момент инерции сечения, м⁴;

b – ширина сечения, м;

$h_{пр}$ – приведенная толщина сечения, м.

Для ограждающих конструкций из легких бетонов с круглыми пустотами коэффициент K принимается как произведение коэффициентов, определенных отдельно для сплошных конструкций из легких бетонов и конструкций с круглыми пустотами.

Значение R_b , дБ, следует округлять до 0,5 дБ.

Построение частотной характеристики производится в следующей последовательности: из точки B влево проводится горизонтальный отрезок BA , а вправо от точки B проводится отрезок BC с наклоном 6 дБ на октаву до точки C с ординатой $R_c = 65$ дБ, из точки C вправо проводится горизонтальный отрезок CD . Если точка C лежит за пределами нормируемого диапазона частот ($f_c > 3150$ Гц), отрезок CD отсутствует.

Т а б л и ц а 9 - Значения коэффициента K

Наименование материала	Марка	Плотность	K
Керамзитобетон	М-100	1500-1550	1,1
		1300-1450	1,2
		1200	1,3
		1100	1,4
	М 150-200	1700-1750	1,1
		1500-1650	1,2
1350-1450		1,3	
Перлитобетон	М-100	1400-1450	1,2
		1300-1350	1,3
		1100-1200	1,4
		950-1000	1,5
Аглопоритобетон	М-100	1300	1,1
		1100-1200	1,2
		950-1000	1,3
	М-150	1500-1800	1,2
Шлакопемзобетон	М-100	1600-1700	1,2
	М-150	1700-1800	1,2
Газобетон, пенобетон, газосиликат	М-70	1000	1,5
		800	1,6
		600	1,7
Кладка из кирпича, пустотелых керамических блоков		1500-1600	1,1
		1200-1400	1,2
Гипсобетон, гипс (в т.ч. поризованный или с легкими заполнителями)	М 80-100	1300	1,15
		1200	1,25

		1000	1,35
		800	1,45

9.2 Расчет изоляции воздушного шума однослойным плоским тонким ограждением (металл, стекло, гипсокартонный лист и т.п.)

Следует отметить, что в приведенных далее расчетах (9,2 -9.5) не учитывается наличие жесткого каркаса. Частотную характеристику изоляции воздушного шума однослойной плоской тонкой ограждающей конструкцией из металла, стекла, гипсокартонных листов и подобных материалов следует определять графическим способом, изображая ее в виде ломаной линии, аналогичной линии *ABCD* (рисунок 2).

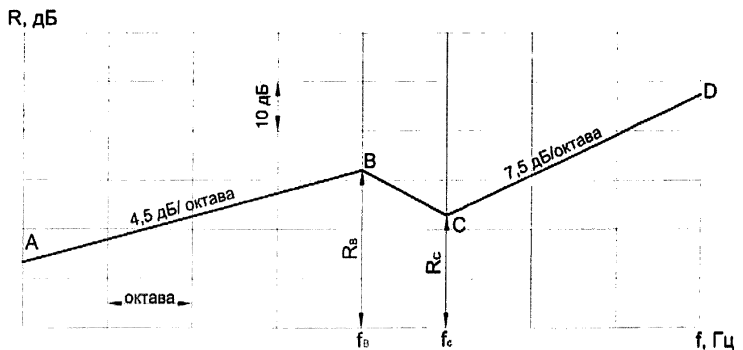


Рисунок 2 - Частотная характеристика изоляции воздушного шума однослойным плоским тонким ограждением

Координаты точек *B* и *C* следует определять по таблице 10, значения f_B и f_C округляются до ближайшей среднегеометрической частоты 1/3-октавной полосы. Наклон участка *AB* следует принимать 4,5 дБ на октаву, участка *CD* – 7,5 дБ на октаву.

Т а б л и ц а 10 - Значения величин f_B , f_C , R_B и R_C для расчета изоляции воздушного шума однослойным плоским ограждением

Материал конструкции	Плотность, кг/м ³	f_B , Гц	f_C , Гц	R_B , дБ	R_C , дБ
----------------------	---------------------------------	------------	------------	------------	------------

1 Сталь	7800	6000/ <i>h</i>	12000/ <i>h</i>	40	32
2 Алюминиевые сплавы	2500-2700	6000/ <i>h</i>	12000/ <i>h</i>	32	32
3 Стекло силикатное	2500	6000/ <i>h</i>	12000/ <i>h</i>	35	29
4 Стекло органическое	1200	17000/ <i>h</i>	34000/ <i>h</i>	37	30
6 Гипсокартонные листы	1100	19000/ <i>h</i>	38000/ <i>h</i>	36	30
	850	19000/ <i>h</i>	38000/ <i>h</i>	34	28
7 Гипсоволокнистые листы	1100-1200	19000/ <i>h</i>	38000/ <i>h</i>	37	31
8 Древесно-стружечная плита (ДСП)	850	13000/ <i>h</i>	26000/ <i>h</i>	32	27
	650	13500/ <i>h</i>	27000/ <i>h</i>	30,5	26
9 Твердая древесно-волоконная плита (ДВП)	1100	19000/ <i>h</i>	38000/ <i>h</i>	35	29
Обозначение: <i>h</i> – толщина, мм.					

9.3 Расчет изоляции воздушного шума ограждением из двух плоских тонких листов одинаковой толщины с воздушным промежутком между ними (двойные глухие остекления, обшивки с двух сторон гипсокартонными, гипсоволокнистыми листами, металлическими листами и т.п) по каркасу из тонкостенного металлического профиля или деревянных брусков

Расчет проводится в следующей последовательности:

Строится частотная характеристика изоляции воздушного шума одной обшивкой по 9.2 – вспомогательная линия *ABCD* на рисунке 3. Затем строится вспомогательная линия *A₁B₁C₁D₁* путем прибавления к ординатам линии *ABCD* поправки ΔR_1 на увеличение поверхностной плотности по таблице 11 (при одинаковой толщине плоских листов эта поправка составляет 4,5 дБ). Каркас при этом не учитывается.

Т а б л и ц а 11 - Значения ΔR_1 , дБ в зависимости от значений $m_{обш}$ / m_1

$m_{обш} / m_1$	ΔR_1 , дБ	$m_{обш} / m_1$	ΔR_1 , дБ
1	2	3	4
1,4	2,0	2,7	6,5
1,5	2,5	2,9	7,0

1,6	3,0	3,1	7,5
1,7	3,3	3,4	8,0
1,8	4,0	3,7	8,5
2,0	4,5	4,0	9,0
2,2	5,0	4,3	9,5
2,3	5,5	4,6	10,0
2,5	6,0	5,0	10,5

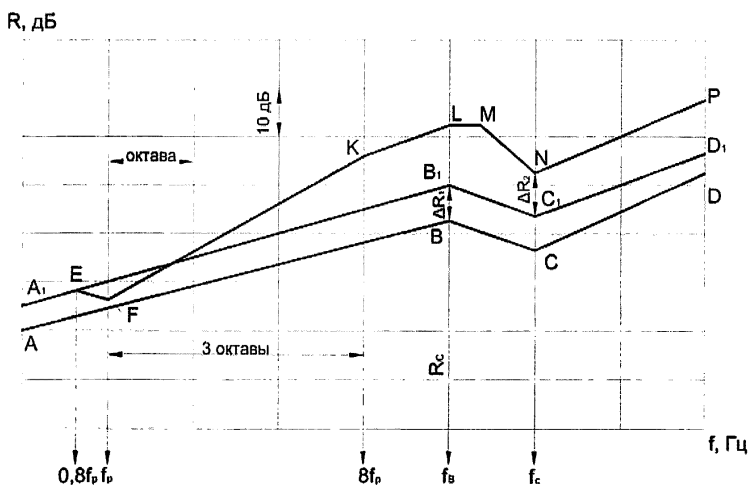


Рисунок 3 - Частотная характеристика изоляции воздушного шума конструкцией, состоящей из двух листов одинаковой толщины с воздушным промежутком между ними

Частота резонанса конструкции f_p , Гц, определяется по формуле

$$f_p = 60 \sqrt{\frac{m_1 + m_2}{dm_1 m_2}}, \tag{7}$$

где m_1 и m_2 – поверхностные плотности обшивок, кг/м²;

d – толщина воздушного промежутка, м.

При одинаковой толщине обшивок ($m_1 = m_2$) частота резонанса определяется по формуле

$$f_p = 60 \sqrt{\frac{2}{dm}}. \quad (8)$$

Значение частоты f_p округляется до ближайшей среднегеометрической частоты 1/3-октавной полосы. До частоты $0,8 f_p$ включительно частотная характеристика звукоизоляции конструкции совпадает со вспомогательной линией $A_1B_1C_1D_1$ (точка F рисунок 3). На частоте f_p звукоизоляция принимается на 4 дБ ниже линии $ABCD$ (точка F рисунок 3).

На частоте $8f_p$ (три октавы выше частоты резонанса) находится точка K с ординатой $R_K = R_F + H$, которая соединяется с точкой F . Значения величины H в зависимости от толщины воздушного промежутка приведены в таблице 12. От точки K проводится отрезок KL с наклоном 4,5 дБ на октаву до частоты f_B параллельно вспомогательной линии $A_1B_1C_1D_1$.

Т а б л и ц а 12

Толщина воздушного промежутка d , мм	Величина H , дБ
15-25	22
50	24
100	26
150	27
200	28

Превышение отрезка KL над вспомогательной кривой $A_1B_1C_1D_1$ представляет собой поправку на влияние воздушного промежутка ΔR_2 (в диапазоне частот выше $8f_p$). В том случае, когда $f_B = 8f_p$, точки K и L сливаются в одну точку. Если $f_B < 8f_p$, отрезок FK проводится только до точки L , соответствующей частоте f_B . Точка K в этом случае лежит вне расчетной частотной характеристики и является вспомогательной.

От точки L до частоты $1,25 f_B$ (до следующей 1/3-октавной полосы) проводится горизонтальный отрезок LM . На частоте f_C находится точка N путем прибавления к значению вспомогательной линии $A_1B_1C_1D_1$ поправки ΔR_2 (а именно, $R_N = R_{C1} + \Delta R_2$) и соединяется с точкой M . Далее проводится отрезок NP с наклоном 7,5 дБ на октаву.

Ломаная линия $A_1EFKLMNP$ представляет собой частотную характеристику изоляции воздушного шума рассматриваемой конструкции

П р и м е ч а н и я:

1 В тех случаях, когда перегородка имеет конструкцию, описанную в 9.3, но одна или обе ее обшивки состоят из двух не склеенных между собой листов, ее частотная характеристика изоляции воздушного шума строится в соответствии с 9.3, но с учетом увеличения поверхностных плотностей m_1 , m_2 и $m_{\text{общ}}$. При этом звукоизоляция на частоте f_c увеличивается на $\Delta R_3 = 2$ дБ, если одна из обшивок состоит из двух слоев листового материала (другая из одного слоя) и $\Delta R_3 = 3$ дБ, если обе обшивки состоят из двух слоев листового материала. При построении частотной характеристики на графике следует отметить точку S на частоте f_c с ординатой $R_S = R_N + \Delta R_3 = R_C + \Delta R_1 + \Delta R_2 + \Delta R_3$, из которой проводится вправо отрезок ST с наклоном 7,5 дБ на октаву.

2 Расчеты, изложенные в 9.2 и 9.3, дают достоверные результаты при отношении толщины разделяющего ограждения (подлежащего расчету) к средней толщине примыкающих к нему ограждений в пределах $0,5 < \frac{h}{h_{\text{прим}}} < 1,5$. При других отношениях толщин необходимо учитывать изменение звукоизоляции ΔR за счет увеличения или уменьшения косвенной передачи звука через примыкающие конструкции.

3 Для крупнопанельных зданий, в которых ограждающие конструкции выполнены из бетона, железобетона, бетона на легких заполнителях поправка ΔR имеет следующие значения:

$$\text{при } 0,3 < h/h_{\text{прим}} < 0,5 \quad \Delta R = +1 \text{ дБ};$$

$$\text{при } 1,5 < h/h_{\text{прим}} < 2 \quad \Delta R = -1 \text{ дБ};$$

$$\text{при } 2 < h/h_{\text{прим}} < 3 \quad \Delta R = -2 \text{ дБ}.$$

Для зданий из монолитного бетона значение ΔR должно быть уменьшено на 1 дБ.

В каркасно-панельных зданиях, где элементы каркаса выполняют роль виброзадерживающих масс в стыках панелей, вводится дополнительная поправка к результатам расчета $\Delta R = +2$ дБ.

9.4 Расчет изоляции воздушного шума ограждением из двух плоских тонких листов разной толщины с воздушным промежутком между ними (двойные глухие остекления, обшивка с двух сторон гипсокартонными, гипсоволокнистыми, металлическими листами и т.п.) по каркасу из тонкостенного металлического профиля или деревянных брусков

Частотная характеристика изоляции воздушного шума каркасно-обшивной перегородкой, выполненной из одного из указанных в 9.2 материалов при различной толщине листов обшивки (соотношение толщин не более 2,5), а

также двойного глухого остекления при различной толщине стекол, строится в следующей последовательности:

Строится частотная характеристика изоляции воздушного шума одним листом (большей толщины) в соответствии с 9.2 – ломаная линия $ABCD$ (рисунок 4). Определяется частота f_{c2} для листа обшивки меньшей толщины. Строится вспомогательная линия A_1B_1 до частоты f_B путем прибавления к значениям звукоизоляции первого (более толстого листа) поправки ΔR_1 на увеличение поверхностной плотности ограждения по таблице 11. Между частотами f_{B1} и f_{c2} проводится горизонтальный отрезок B_1C_1 и далее отрезок C_1D_1 с наклоном 7,5 дБ на октаву.

Определяется частота резонанса конструкции f_p по формуле (7). До частоты $0,8f_p$ включительно частотная характеристика изоляции воздушного шума конструкцией совпадает со вспомогательной линией A_1B_1 . На частоте f_p звукоизоляция принимается на 4 дБ ниже вспомогательной линии A_1B_1 (точка F , рисунок 4).

На частоте $8f_p$ находится точка K с ординатой $R_K = R_F + H$, где H – величина, определяемая по таблице 12 в зависимости от толщины воздушного промежутка.

От точки K частотная характеристика строится параллельно $A_1B_1C_1D_1$, т.е. проводится отрезок KL с наклоном 4,5 дБ на октаву до вспомогательной линии $A_1B_1C_1D_1$, т.е. проводится отрезок KL с наклоном 4,5 дБ на октаву до частоты f_{B1} , а затем горизонтальный отрезок LM до частоты f_{c2} и далее отрезок MN с наклоном 7,5 дБ на октаву.

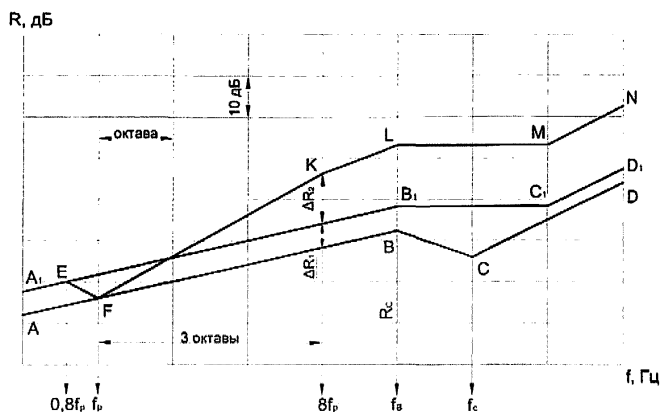


Рисунок 4 - Частотная характеристика изоляции воздушного шума

конструкцией, состоящей из двух листов различной толщины
с воздушным промежутком между ними

Если частота $f_B < 8 f_p$, отрезок FK проводится только до точки L , соответствующей частоте f_B . Точка L в этом случае лежит вне частотной характеристики и является вспомогательной.

Ломаная линия $A_1EFKLMN$ (рисунок 4) представляет собой частотную характеристику изоляции воздушного шума рассматриваемой конструкции.

9.5 Расчет изоляции воздушного шума каркасно-обшивной перегородкой при заполнении воздушного промежутка пористым или пористо-волокнистым материалом

Частотная характеристика изоляции воздушного шума каркасно-обшивной перегородкой из одного из указанных в 9.2 материалов при заполнении воздушного промежутка пористым или пористо-волокнистым материалом строится в следующей последовательности:

Строится частотная характеристика звукоизоляции с незаполненным воздушным промежутком в соответствии с 9.3. Следует учесть, что в общую поверхность плотности конструкции $m_{\text{общ}}$ при определении поправки ΔR_1 включается поверхностная плотность заполнения воздушного промежутка пористым или пористо-волокнистым материалом.

Частота резонанса конструкции f_p при заполнении воздушного промежутка полностью или частично минераловатными или стекловолокнистыми плитами определяется по формуле (7).

При заполнении промежутка пористым материалом с жестким скелетом (пенопласт, пенополистирол, фибролит и т.п.) частоту резонанса f , Гц, следует определять по формуле

$$f = 0,16 \sqrt{\frac{E_d(m_1 + m_2)}{dm_1 m_2}}, \quad (9)$$

где m_1 и m_2 – поверхностные плотности обшивок, кг/м²;

d – толщина воздушного промежутка, м;

E_d – динамический модуль упругости материала заполнения, Па.

СП 275.1325800.2016

Если обшивки не приклеиваются к материалу заполнения воздушного промежутка, значения E_d принимаются с коэффициентом 0,75.

До частоты резонанса $f \leq f_p$ частотная характеристика звукоизоляции конструкции полностью совпадает с частотной характеристикой, построенной для перегородки с незаполненным воздушным промежутком.

На частоте $f \geq 1,6f_p$ звукоизоляция увеличивается дополнительно на значение ΔR_4 , которое определяется по таблице 13.

Т а б л и ц а 13

Материал заполнения	Заполнение промежутка материалом, %	ΔR_4 , дБ
Пористо-волоконистый (минеральная вата, стекловолокно)	20	2
	30	3
	40	4
	50-100	5
Пористый с жестким скелетом (пенопласт, пенополистирол, фибролит)	100	3

При построении частотной характеристики звукоизоляции конструкции на частоте $f = 1,6f_p$ (2/3-октавные полосы выше частоты резонанса) отмечается точка Q с ординатой на значение ΔR_4 выше точки, лежащей на отрезке FK , и соединяется с точкой F . Далее частотная характеристика строится параллельно частотной характеристике звукоизоляции конструкции с незаполненным воздушным промежутком. Ломаная линия $A_1EFQK_1L_1M_1N_1P_1$ является частотной характеристикой изоляции воздушного шума данной конструкцией (рисунок 5).

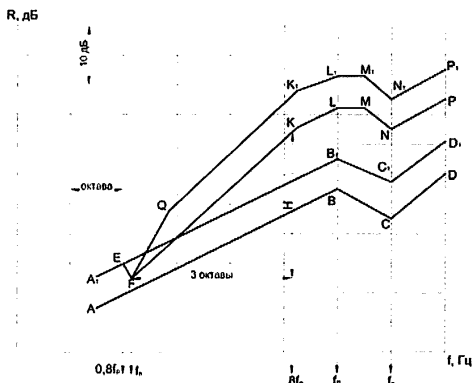


Рисунок 5 – Частотная характеристика изоляции воздушного шума каркасно-обшивной перегородкой с заполнением воздушного промежутка

9.6 Расчет изоляции воздушного шума ограждением с гибкой плитой на отnose

Собственная изоляция воздушного шума такими конструкциями $R = R_1 + \Delta R$, где R_1 - собственная изоляция воздушного шума стен ΔR - дополнительная звукоизоляция при установке гибкой плиты на некотором расстоянии перед стеной.

Расчет выполняется в следующей последовательности:

Строится частотная характеристика изоляции воздушного шума стен в соответствии с 9.1 (ломаная линия $ABCD$, рисунок 6);

Рассчитывается дополнительная звукоизоляция при установке гибкой плиты на некотором расстоянии перед стеной по формуле (10)

$$\text{При } f < f_0 \quad \Delta R = 0;$$

$$\text{При } f > f_0 \quad \Delta R = -10 \lg \left[\left(\frac{f_0}{f} \right)^4 + s_n \cdot n \right]. \quad (10)$$

Здесь $f_0 = 1 / (2\pi) \sqrt{k/m_n}$ - частота собственных колебаний, Гц, гибкой плиты с поверхностной плотностью m_n , кг/м², на упругом основании (воздушном проме-

жутке толщиной d , м, между стеной и плитой) жесткостью $k = 0,14/d$, МПа/м; S_n - коэффициент излучения гибкой плиты; n – число связей, соединяющих плиту со стеной.

Коэффициент излучения плиты при ее связи со стеной линейными элементами (рейками) определяется по формуле

$$s_n = 2/\pi [c_b / (f_{гр} l)], \quad (11)$$

где c_b - скорость звука в воздухе, м/с; $f_{гр}$ - граничная частота тонкой плиты, Гц; l – размер стены в направлении, перпендикулярном к линейной связи, м.

Коэффициент излучения плиты при ее точечных связях со стеной (например, по маякам) определяется по формуле

$$s_n = 8/\pi^3 [c_b^2 / (f_{гр}^2 S)], \quad (12)$$

где S – площадь стены, м².

При $f > 3 f_0$ значение дополнительной звукоизоляции $\Delta R = -10 \lg(S_n \cdot n)$ не зависит от частоты. Точечные связи повышают звукоизоляцию больше, чем линейные. Если облицевать стену гибкими плитами на отnose с двух сторон, то значение дополнительной звукоизоляции составит $2\Delta R$, дБ.

Частотная характеристика изоляции воздушного шума стеной с гибкой плитой на отnose $R = R_1 + \Delta R$, дБ, приведена на рисунке 6 (ломаная линия $A_1PB_1C_1D_1$).

9.7 Расчет изоляции воздушного шума двойным ограждением со связью по контуру

В зданиях плиты двойных ограждений связаны между собой через примыкающие к ним конструкции. Помимо прямой передачи звука через двойное ограж-

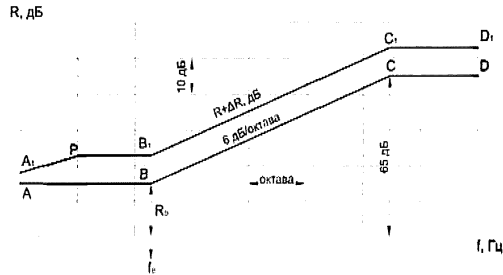


Рисунок 6 - Построение частотной характеристики изоляции воздушного шума стеной с гибкой плитой на относене

дение важное значение для звукоизоляции такими конструкциями имеет распространение колебаний от одной плиты ограждения к другой через связь по контуру. Поскольку в зданиях плиты двойных ограждений связаны примыкающими к ним конструкциями, сколько-нибудь значительному повышению звукоизоляции при установке второй плиты препятствует косвенная передача шума, учет которой играет решающую роль при оценке фактической звукоизоляции двойным ограждением такого типа.

Приближенный индекс изоляции воздушного шума двойным ограждением в жилых зданиях можно определять по формуле $R_{w'} = R_{w1} + \Delta R_w$, где R_{w1} - индекс изоляции воздушного шума однослойным ограждением из кирпича, бетона и др. материалов, определяемый в соответствии с 9.1; $\Delta R_w \approx 8$ дБ.

9.8 Расчет изоляции воздушного шума двойным ограждением типа «сэндвич»

Такие ограждения состоят из двух тонких плит, связанных упругим промежуточным слоем - сердцевинной. Отличительная особенность ограждений – возможность сочетания при правильном проектировании достаточной жесткости при изгибе и звукоизоляции, подчиненной закону массы в широком диапазоне частот. Этим требованиям ограждения удовлетворяют благодаря жесткости при сдвиге сердцевинной и высокой граничной частоте.

Граничная частота «сэндвича» $f_{гр.с}$ при $\alpha \leq 0,8$

$$f_{гр.с} = f_{гр.п} \sqrt{1 - \alpha^2}, \quad (13)$$

где $f_{гр.п}$ - граничная частота, Гц, одной из плит «сэндвича», определяемая по фор-

муле $f_{гр.п} = \frac{c_B^2}{(1,8c_t h)}$, где c_t - скорость продольной волны в ограждении, принимае-

мая по таблице 14; $\alpha = c_c \delta / (c_B \delta_c)$; $c_c = \sqrt{G \delta_c / (2m_n)}$ - скорость распространения

сдвиговой волны, м/с, в сердцевине, нагруженной массой m_n , кг/м², равной половине поверхностной плотности «сэндвича»; G - динамический модуль упругости материала сердцевины при сдвиге, Па; δ_c - толщина сердцевины, м; $\delta = \delta_1 + h$ - расстояние между срединными плоскостями плит толщиной h , м.

При проектировании значение граничной частоты «сэндвича» задают возможно наибольшим с тем, чтобы область действия закона массы перекрывала требуемый для изоляции шума диапазон частот (например, при использовании таких конструкций в жилых и общественных зданиях желательно, чтобы $f_{гр.с} \geq 6500$ Гц).

Для этого предпочтительно снижать жесткость сердцевины при сдвиге, что приводит к уменьшению параметра α . Целесообразно задавать $\alpha^2 \geq 0,1$, поскольку при меньших значениях граничная частота $f_{гр.с}$ не повышается.

Т а б л и ц а 14 - Расчетные значения скоростей продольных волн и коэффициентов потерь в строительных материалах

Материал	Плотность, кг/м ²	Скорость продольной волны, м/с	Коэффициент потерь
Алюминий	2,7	5200	10 ⁻³
Сталь	7,8	5500	10 ⁻³
Стекло силикатное	2,6	5400	10 ⁻³
Стекло органическое	1,2	2800	-
Бетон легкий	0,6 – 1,3	1700	2·10 ⁻²
Гипсобетон	1,3	4000	-
Кирпичная кладка	1,6 – 1,8	2500	10 ⁻²
Фанера	0,6 – 0,7	2700	3·10 ⁻²

Древесно-стружечная плита	0,6 – 0,7	1700	$8 \cdot 10^{-2}$
---------------------------	-----------	------	-------------------

Условие ограничения деформативности конструкции $\omega_c/l \leq 1/200$ (ω_c - статический прогиб середины конструкции под действием собственного веса, м; l – пролет конструкции «сэндвича», м)

$$\delta_c^2 \geq Pl^2 \left[E'h(0,192 - 4,8 \frac{\beta gl}{(\alpha c_s)^2}) \right]^{-1} \quad (14)$$

где $P = 2m_n g l$ – линейно распределенная нагрузка на «сэндвич» шириной 1 м, Н/м; g – ускорение свободного падения; $\beta = G/G_c$; G и G_c - соответственно динамический и статический модули упругости материала сердцевины при сдвиге, Па; $E' = E(1 - \mu^2)$;

E и μ - соответственно модуль Юнга, Па, и коэффициент Пуассона плит «сэндвича» толщиной h , м.

Подбор оптимальных параметров конструкции «сэндвича» выполняют в следующем порядке. Задают $\alpha^2 = 0,1$; находят граничную частоту плит 6850 Гц и далее по формуле $f_{сп} = c_s^2 / (1,8c_n h)$, в зависимости от выбранного материала плит, находят их толщину. Из условия (14) определяют толщину сердцевины, а из уравнения $\alpha^2 = G \delta_c g l (P c_s^2)^{-1} = 0,1$ – требуемое значение динамического модуля упругости G материала при сдвиге. Кроме того, необходимо, чтобы в нормируемом диапазоне частот отсутствовала собственная частота симметричных колебаний плит «сэндвича», т.е.

$$f_c = 1 | 2\pi [G / (\delta_c m_n)]^{1/2} > 3200 \text{ Гц}. \quad (15)$$

В таблице 15 приведена изоляция воздушного шума легкими ограждениями типа «сэндвич».

Т а б л и ц а 15 - Изоляция воздушного шума легкими ограждениями типа «сэндвич»

Наименование наружных плит	Материал сердцевины	Общая толщина конструкции, мм	Поверхностная плотность, кг/м ²	R , дБ
Древесностружечные плиты 2х4	Сотопласт	16	11	22

СП 275.1325800.2016

Древесностружечные плиты 2x4	Сотопласт	76	11	13
Алюминиевые плиты 2x1,5	Сотопласт	38	12	15
Алюминиевые листы 2x0,6	Сотопласт	62	6	12
Алюминиевые листы 2x0,8	Жесткий пенополиуретан плотностью 50 кг/м ³	48	6	20
Стальные листы 2x1	Жесткий пенополиуретан плотностью 50 кг/м ³	60	22	7
Гипсовые плиты 2x10	Жесткий пенополиуретан плотностью 50 кг/м ³	60	25	22

9.9 Расчет изоляции воздушного шума составными ограждениями, а также ограждениями со щелями и отверстиями

Если ограждающая конструкция состоит из нескольких частей с различной звукоизоляцией (например, стена с окном или дверью), ее изоляцию воздушного шума R_{cp} , дБ, следует определять по формуле

$$R_{cp} = 10 \lg \frac{S_{общ}}{\sum_{i=1}^n \frac{S_i}{10^{0,1R_i}}}, \quad (16)$$

где $S_{общ}$ – общая площадь данной конструкции, м²;

S_i – площадь i -й части, м²;

R_i – изоляция воздушного шума i -й части, дБ.

Если ограждающая конструкция состоит из двух частей с различной звукоизоляцией (стена с окном или стена с дверью), причем $R_1 > R_2$, то R_{cp} , дБ, определяется по формуле

$$R_{cp} = R_1 - 10 \lg \frac{\frac{S_1}{S_2} + 10^{0,1(R_1 - R_2)}}{1 + \frac{S_1}{S_2}}. \quad (17)$$

Если ограждающая конструкция имеет открытый проем (створка окна, окно целиком или форточка, вентиляционные отверстия без глушителей шума) изоляция воздушного шума этой конструкцией (СП 51.13330) определяется по формуле

$$R_{cp} = R_1 - 10 \lg \frac{S_1 + S_0 10^{0,1R_1}}{S_{общ}}, \quad (18)$$

где S_0 – площадь открытого проема, м².

Изоляцию воздушного шума ограждением со щелью или отверстием определяют по формуле

$$R = R_1 - 10 \lg \left\{ 1 + \left[\frac{S_{щ.о.}}{S_1 + S_{щ.о.}} \right] \left[10^{0,1(R_1 - R_{щ.о.})} - 1 \right] \right\}, \quad (19)$$

где R_1 и $R_{щ.о.}$ – изоляция воздушного шума соответственно глухой частью ограждения и щелью (отверстием); S_1 и $S_{щ.о.}$ – площади соответственно ограждения и щели (отверстия), м².

При частотах $f \leq c_b / [6(l + 2\Delta_{щ.о})]$

$$R_{щ} = 10 \lg \left\{ m^2 (\gamma + \varepsilon_{щ})^2 + 1 \right\} / \alpha / 2; \quad (20)$$

$$R_0 = 10 \lg \left[(n/4)^2 \left(\eta + \frac{\pi}{2} \right)^2 + \beta^2 \right], \quad (21)$$

где $\alpha = \pi b f / c_b$; b – ширина щели, м; $m = 1$ для щели в середине ограждения; $m = 0,5$ для щели по краю ограждения; $\gamma = l/b$; l – глубина щели или отверстия, м; $2\Delta_{щ.о.}$ – концевая поправка, учитывающая присоединенный объем воздуха у обеих сторон щели или отверстия, связанный при колебаниях с воздухом соответственно щели или отверстия, $2\Delta_{l_0} = 0,368 b \left[4 \lg \left(\frac{4}{\alpha} \right) + 1 \right]$;

$2\Delta_0 = \pi/2$; $\varepsilon_{щ} = 2\Delta_{щ} / b$; $n = 2$ для отверстия в середине ограждения; $n = 1$ для отверстия у края ограждения; $n = 0,5$ для отверстия в углу; $\eta = l/r$; $\beta = \pi f / c_b$; r – радиус отверстия, м.

При частотах $f > c_b / [6(l + 2\Delta_{щ.о})]$ усредненные в полосах частот значения звукоизоляции щелями или отверстиями:

$$R_{щ} = 10 \lg \left\{ 1 / \alpha_1 + (\alpha / m)^2 (1 + \alpha_1) \right\} m^2 / (4\alpha\alpha_1); \quad (22)$$

$$R_0 = 10 \lg \left\{ 1 / \alpha_2 + (4\beta^2 / n)^2 (1 + \alpha_2) \right\} n^2 / (32\beta^2\alpha_2); \quad (23)$$

СП 275.1325800.2016

где $\alpha_1 = 2 \cos^2(\alpha \varepsilon_{\text{щ}})$; $\alpha_2 = 2 \cos^2(\pi \beta / 2)$.

Формула (22) применима при $\gamma = l/b < 2$. Для случая $\gamma > 2$ значения звукоизоляции щелью $R_{\text{щ}}$ при расположении щели в средней части ограждения приведены на рисунке 7. Если щель расположена у края ограждения, значения $R_{\text{щ}}$, дБ, следует принимать на 6 дБ меньше $R_{\text{щ}}$.

Щели и отверстия оказывают тем большее влияние на звукоизоляцию ограждением, чем выше его собственная звукоизоляция R_1 . Если ширина щели или диаметр отверстия больше длины падающей на них звуковой волны (b или $2r > c_s / f$), то $R_{\text{щ},0} \approx 0$.

$R_{\text{щ}}$, дБ

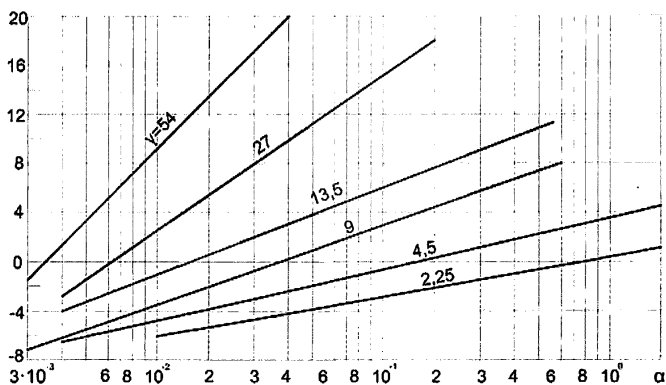


Рисунок 7 - Значения звукоизоляции для щелей, расположенных в средней части ограждения

9.10 Расчет изоляции воздушного шума междуэтажным перекрытием с полом из рулонных материалов (типа линолеум) и без звукоизоляционного упругого слоя

Индекс изоляции воздушного шума R_w , дБ, междуэтажным перекрытием без звукоизоляционного слоя с полом из рулонных материалов следует определять в соответствии с 9.2 или 9.3, принимая при этом значение m равным поверхностной плотности плиты перекрытия (без рулонного пола).

Если в качестве покрытия чистого пола используют поливинилхлоридный линолеум на волокнистой теплозвукоизоляционной подоснове, то рассчитанное

значение индекса изоляции воздушного шума междуэтажным перекрытием следует уменьшать на 1 дБ.

9.11 Расчет индекса изоляции воздушного шума перекрытием типа «плавающий пол»

Индекс изоляции воздушного шума R_w , дБ, междуэтажным перекрытием со звукоизолирующим слоем («плавающий пол») следует определять по таблице 16 в зависимости от значения индекса изоляции воздушного шума несущей плитой перекрытия R_{wo} , определенного в соответствии с 9.2 или 9.3 и частоты резонанса конструкции f_p , Гц, определяемой по формуле (9). В формуле E_d – динамический модуль упругости материала звукоизоляционного слоя, Па, принимаемый по таблице 17; m_1 – поверхностная плотность несущей плиты перекрытия, кг/м²; m_2 – поверхностная плотность конструкции пола выше звукоизоляционного слоя, кг/м²; d – толщина звукоизоляционного слоя в обжатом состоянии, м, определяемая по формуле $d = d_o(1 - \varepsilon)$, где d_o – толщина звукоизоляционного слоя в необжатом состоянии, м; ε_d – относительное сжатие материала звукоизоляционного слоя под нагрузкой, принимаемое по таблице 17.

Т а б л и ц а 16 - Индекс изоляции воздушного шума перекрытием R_w , дБ, при индексе изоляции несущей плитой перекрытия R_{wo} , дБ

Конструкция пола	f_p , Гц	Индекс изоляции воздушного шума перекрытием R_w , дБ, при индексе изоляции несущей плитой перекрытия R_{wo} , дБ					
		43	46	49	52	55	57
1 Деревянные полы по лагам, уложенным на звукоизоляционный слой (ЗИ слой) в виде ленточных прокладок с $E_d = 5 \cdot 10^5 - 12 \cdot 10^5$ Па при расстоянии между полом и несущей плитой перекрытия 60 – 70 мм	160	53	53	55	56	57	58
	200	50	50	53	54	56	58
	250	49	49	52	53	55	57
	320	48	48	51	53	55	-
	400	47	47	50	52	-	-
	500	46	46	-	-	-	-
2 Покрытие пола на монолитной стяжке или сборных плитах с	63	-	55	56	57	58	59
	80	53	54	55	56	57	58
	100	52	53	54	55	56	58
	125	51	52	53	54	55	58

СП 275.1325800.2016

$m=60-120 \text{ кг/м}^2$ по ЗИ слою с $E_d =$ $3 \cdot 10^5 - 10 \cdot 10^5 \text{ Па}$	160	50	51	53	54	55	57
	200	47	49	51	53	-	57 -
3 То же, по ЗИ слою из песка с $E_d =$ $12 \cdot 10^6 \text{ Па}$	200	-	53	54	55	56	58
	250	50	52	53	54	55	57
	320	49	51	52	54	55	57
	400	48	50	51	53	55	57
	500	47	49	51	53	55	57

Т а б л и ц а 17 - Динамический модуль упругости и относительное сжатие материала звукоизоляционного слоя при нагрузке на звукоизоляционный слой

Материалы	Плотность, кг/м ²	Динамический модуль упругости E_d , Па, и относительное сжатие ϵ_d материала звукоизоляционного слоя при нагрузке на звукоизоляционный слой, Па					
		2000		5000		10000	
		E_d	ϵ_d	E_d	ϵ_d	E_d	ϵ_d
1 Плиты минераловатные на синтетическом связующем Полужесткие Жесткие	70-90	$3,6 \cdot 10^5$	0,5	$4,5 \cdot 10^5$	0,55	$5,6 \cdot 10^5$	0,7
	95-100	$4,0 \cdot 10^5$	0,5	$5,0 \cdot 10^5$	0,55	$6,0 \cdot 10^5$	0,65
	110-125	$4,5 \cdot 10^5$	0,5	$5,5 \cdot 10^5$	0,5	$7,0 \cdot 10^5$	0,6
	130-150	$5,0 \cdot 10^5$	0,4	$6,0 \cdot 10^5$	0,45	$8,0 \cdot 10^5$	0,55
2 Плиты из изоверbalного волокна на синтетическом связующем	70-90	$1,9 \cdot 10^5$	0,1	$2,0 \cdot 10^5$	0,15	$2,6 \cdot 10^5$	0,2
	100-120	$2,7 \cdot 10^5$	0,08	$3 \cdot 10^5$	0,10	$4,0 \cdot 10^5$	0,15
	125-150	$3,6 \cdot 10^5$	0,07	$5,0 \cdot 10^5$	0,08	$6,5 \cdot 10^5$	0,1
3 Маты минераловатные прошивные	75-125	$4,0 \cdot 10^5$	0,65	$5,0 \cdot 10^5$	0,7	-	-
	126-175	$5,0 \cdot 10^5$	0,5	$6,5 \cdot 10^5$	0,55	-	-
4 Плиты древесноволокнистые мягкие	250	$10,0 \cdot 10^5$	0,1	$12 \cdot 10^5$	0,2	$12,5 \cdot 10^5$	0,25
5 Прессованная пробка	200	$11,0 \cdot 10^5$	0,1	$12 \cdot 10^5$	0,2	$12,5 \cdot 10^5$	0,25
6 Песок прокаленный	1300-1500	$120 \cdot 10^5$	0,03	$13 \cdot 10^5$	0,04	$14,0 \cdot 10^5$	0,06
7 Материалы из пенополиэтилена и пенополипропилена: велимат		$1,4 \cdot 10^5$	0,19	$1,6 \cdot 10^5$	0,37	- -	- -

пенополиэкс изолон (ППЭ-Л-3020)	$1,8 \cdot 10^5$	0,02	$2,5 \cdot 10^5$	0,1	-	-
изолон (ППЭ-Л-3010)	$2,0 \cdot 10^5$	0,05	$3,4 \cdot 10^5$	0,1	-	-
энергофлекс, пе- нофол, вилатерм	$2,3 \cdot 10^5$	0,04	$3,7 \cdot 10^5$	0,08	-	-
парколаг	$2,7 \cdot 10^5$	0,04	$4,0 \cdot 10^5$	0,1	-	-
термофлекс	$2,6 \cdot 10^5$	0,1	$3,7 \cdot 10^5$	0,15	-	-
порилекс (НПЭ)	$4,0 \cdot 10^5$	0,03	$5,1 \cdot 10^5$	0,1	-	-
этафом (ППЭ-Р)	$4,7 \cdot 10^5$	0,15	$5,8 \cdot 10^5$	0,2	-	-
пенотерм	$6,4 \cdot 10^5$	0,02	$8,5 \cdot 10^5$	0,1	-	-
	$6,6 \cdot 10^5$	0,1	$8,5 \cdot 10^5$	0,2		

Примечания:

1 Для нагрузок на звукоизоляционный слой, не указанных в настоящей таблице, значения E_d и ε_d следует принимать по линейной интерполяции в зависимости от фактической нагрузки.

2 В таблице даны ориентировочные значения E_d и ε_d , более точные данные следует брать из сертификатов на материалы.

9.12 Расчет приведенного индекса изоляции ударного шума междуэтажным перекрытием с полом на звукоизоляционном упругом слое

Индекс приведенного уровня ударного шума L_{nw} , дБ, под междуэтажным перекрытием с полом на звукоизоляционном слое (ГОСТ Р ЕН 12354-2) следует определять по таблице 18 в зависимости от значения индекса приведенного уровня ударного шума для несущей плиты перекрытия (сплошного сечения или с круглыми пустотами) L_{nwo} , определенного по таблице 19, и частоты f_0 собственных колебаний пола, лежащего на звукоизоляционном слое. Частота f_0 , Гц, определяется по формуле

$$f_0 = 0,16 \sqrt{\frac{E_d}{dm_2}}, \quad (24)$$

где E_d – динамический модуль упругости звукоизоляционного слоя, Па, принимаемый по таблице 19;

d – толщина звукоизоляционного слоя в обжатом состоянии, м;

m_2 – поверхностная плотность пола (без звукоизоляционного слоя), кг/м².

СП 275.1325800.2016

Динамический модуль упругости и относительное сжатие материала звукоизоляционного слоя при нагрузке на звукоизоляционный слой приведены в таблице 17.

Индекс приведенного уровня ударного шума L_{nw} , дБ под перекрытием без звукоизоляционного слоя с полом из рулонных материалов следует определять по формуле

$$L_{nw} = L_{nwo} - \Delta L_{nw}, \text{ дБ} \quad (25)$$

где ΔL_{nw} – индекс снижения приведенного уровня ударного шума, дБ, принимаемый в соответствии с паспортными данными на рулонный материал.

Значения ΔL_{nw} для рулонных материалов покрытий полов принимаются по данным сертификационных испытаний образцов этих материалов (ГОСТ 27296).

Т а б л и ц а 18 - Индексы приведенного уровня ударного шума под перекрытием L_{nw} , дБ, при индексе для несущей плиты перекрытия L_{nwo} , дБ

Конструкция пола	f_0 , Гц	Индексы приведенного уровня ударного шума под перекрытием L_{nw} , дБ, при индексе для несущей плиты перекрытия L_{nwo} , дБ						
		86	84	82	80	78	76	74
1 Деревянные полы по лагам, уложенным на звукоизоляционный слой (ЗИ слой) в виде ленточных прокладок с $E_d = 5 \cdot 10^5 - 12 \cdot 10^5$ Па при расстоянии между полом и несущей плитой перекрытия 60 – 70 мм	160	59	58	56	55	54	54	53
	200	61	60	58	57	55	54	54
	250	62	61	59	58	56	55	55
	315	64	62	60	59	57	56	56
2 Покрытие пола на сборных плитах с $m = 30 \text{ кг/м}^2$ по ЗИ слою с $E_d = 3 \cdot 10^5 - 10 \cdot 10^5$ Па	100	60	58	56	54	52	51	50
	125	64	62	60	58	56	55	54
	160	68	66	64	62	60	59	58
	200	70	68	66	64	62	61	60
	250	72	70	68	66	64	63	62
3 Покрытие пола на монолитной стяжке или сборных плитах с $m = 60 \text{ кг/м}^2$ по ЗИ слою с $E_d = 3 \cdot 10^5 - 10 \cdot 10^5$ Па	60	61	58	56	54	51	49	48
	80	62	59	57	56	53	52	51
	100	64	61	59	57	56	55	54
	125	66	63	61	59	58	57	56
	160	68	65	63	61	60	58	57
	200	70	68	66	64	62	60	59

4 То же, по ЗИ слою из песка с $E_d = 12 \cdot 10^6$ Па	160	62	60	58	57	55	54	53
	200	65	63	61	59	58	57	56
	250	67	65	63	61	60	59	58
	315	71	69	67	66	64	63	62
5 Покрытие пола на монолитной стяжке или сборных плитах с $m = 120$ кг/м ² по ЗИ слою с $E_d = 3 \cdot 10^5 - 10 \cdot 10^5$ Па	60	59	56	54	52	50	48	47
	80	61	58	56	54	23	50	49
	100	63	60	58	57	55	53	52
	125	65	62	60	58	56	54	53
	160	67	64	62	60	58	56	55
	200	68	65	64	62	60	58	57
6 То же, по ЗИ слою из песка $E_d = 12 \cdot 10^6$ Па	160	61	58	56	55	53	52	51
	200	63	60	58	57	55	54	53
	250	65	63	61	59	58	57	56
	315	69	67	65	64	62	61	60
П р и м е ч а н и е – При промежуточных значениях поверхностной плотности стяжки (сборных плит) индексы следует определять методом интерполяции, округляя до целого числа дБ.								

Т а б л и ц а 19 - Значения L_{nwo} , дБ, в зависимости от поверхностной плотности несущей плиты перекрытия, кг/м²

Поверхностная плотность несущей плиты перекрытия, кг/м ²	Значение L_{nwo} , дБ
1	2
150	86
200	84
250	82
300	80
350	78
400	77
450	76
500	75
550	74
600	73
П р и м е ч а н и я 1 При подвесном потолке из листовых материалов (ГКЛ, ГВЛ) из значений L_{nwo} вычитается 1 дБ.	

2 При заполнении пространства над подвесным потолком звукопоглощающим материалом из значений $L_{пво}$ вычитается 2 дБ.

9.13 Ориентировочные ускоренные методы оценки индекса изоляции воздушного шума и приведенного индекса изоляции ударного шума

При ориентировочных расчетах индекс изоляции воздушного шума R_w , дБ, ограждающими конструкциями сплошного сечения из материалов, указанных в 9.1, допускается определять по формуле

$$R_w = 37 \lg m + 55 \lg K - 43 \quad (26)$$

где K определяется по таблице 9.

При ориентировочных расчетах индекс изоляции воздушного шума R_w , дБ, ограждающими конструкциями из тяжелого бетона с круглыми пустотами допускается определять по формуле

$$R_w = 23 \lg m + 13,3 \lg \frac{h}{h_{np}} - 8, \quad (27)$$

где h_{np} - приведенная толщина плиты, м

h - толщина плиты, м.

При предварительном выборе материала упругой прокладки (звукоизоляционный слой) индекс приведенного уровня ударного шума под перекрытием ориентировочно можно определять по формуле (25).

10 Проектирование ограждающих конструкций, обеспечивающих нормативную звукоизоляцию

10.1 Рекомендации общего характера

10.1.1 Элементы ограждений рекомендуется проектировать из материалов с плотной структурой, не имеющей сквозных пор. Наружные слои ограждений, выполненных из материалов со сквозной пористостью, должны быть из плотного материала, бетона или раствора.

Внутренние стены и перегородки из кирпича, керамических и шлакобетонных блоков рекомендуется проектировать с заполнением швов на всю толщину (без пустошовки) и оштукатуренными с двух сторон безусадочным раствором.

10.1.2 Ограждающие конструкции необходимо проектировать так, чтобы в процессе строительства и эксплуатации в их стыках не было и не возникло даже минимальных сквозных щелей и трещин. Возникающие в процессе строительства щели и трещины после их расчистки должны устраняться конструктивными мерами и заделкой невысыхающими герметиками и другими материалами на всю глубину.

10.2 Проектирование внутренних стен и перегородок

10.2.1 Двойные стены или перегородки обычно проектируются с жесткой связью между элементами по контуру или в отдельных точках. Величина промежутка между элементами конструкций должна быть не менее 4 см.

В конструкциях каркасно-обшивных перегородок следует предусматривать точечное крепление листов к каркасу с шагом не менее 300 мм. Если применяют два слоя листов обшивки с одной стороны каркаса, то они не должны склеиваться между собой. Шаг стоек каркаса и расстояние между его горизонтальными элементами рекомендуется принимать не менее 600 мм. Рекомендованное выше заполнение промежутка мягкими звукопоглощающими материалами особенно эффективно для улучшения звукоизоляции каркасно-обшивных перегородок. Кроме того, для повышения их звукоизоляции рекомендуются самостоятельные каркасы для каждой из обшивок, а в необходимых случаях возможно применение двух- или трехслойной обшивки с каждой стороны перегородки.

10.2.2 Для увеличения изоляции воздушного шума стеной или перегородкой, выполненной из железобетона, бетона, кирпича и т.п., в ряде случаев, целесообразно использовать дополнительную обшивку на относе.

В качестве материала обшивки могут использоваться: гипсокартонные листы, твердые древесно-волоконистые плиты и подобные листовые материалы, прикрепленные к стене по деревянным рейкам, по линейным или точечным маякам из гипсового раствора. Воздушный промежуток между стеной и обшивкой целесообразно выполнять толщиной 40-50 мм и заполнять мягким звукопоглощающим материалом (минераловатными или стекловолокнистыми плитами, матами и т.п.).

10.2.3 Входные двери квартир следует проектировать с порогом и уплотнительными прокладками в притворах.

10.3 Проектирование междуэтажных перекрытий

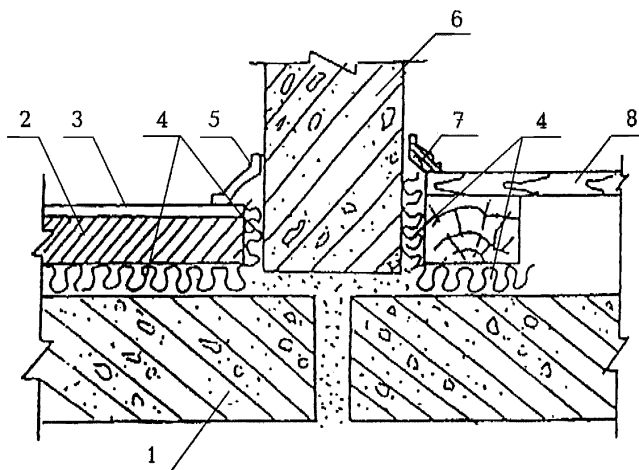
10.3.1 Пол на звукоизоляционном слое (прокладках) не должен иметь жестких связей (звуковых мостиков) с несущей частью перекрытия, стенами и другими конструкциями здания, т.е. должен быть «плавающим». Деревянный пол или плавающее бетонное основание пола (стяжка) должны быть отделены по контуру от стен и других конструкций здания зазорами шириной 1-2 см, заполняемыми звукоизоляционным материалом или изделием, например, мягкой древесноволокнистой плитой, погонажными изделиями из пористого полиэтилена и т.п. Плинтусы или галтели следует крепить только к полу или только к стене. Примвывание конструкции пола на звукоизоляционном слое к стене или перегородке показано на рисунке 8.

При проектировании пола с основанием в виде монолитной плавающей стяжки следует располагать по звукоизоляционному слою сплошной гидроизоляционный слой (например, пергамин, гидроизол, рубероид и т.п.) с перехлестыванием в стыках не менее 20 см. В стыках звукоизоляционных плит (матов) не должно быть щелей и зазоров.

10.3.2 В конструкциях перекрытий, не имеющих запаса звукоизоляции, не рекомендуется применять покрытия полов из линолеума на волокнистой подоснове, снижающих изоляцию воздушного шума на 1 дБ по индексу R_w . Допускается применение линолеума со вспененными слоями, которые не влияют на изоляцию воздушного шума и могут обеспечивать необходимую изоляцию ударного шума при соответствующих параметрах вспененных слоев.

10.3.3 Междуэтажные перекрытия с повышенными требованиями к изоляции воздушного шума ($R_w = 57-62$ дБ), разделяющие жилые и встроенные шумные помещения, следует проектировать с применением плит из монолитного железобетона достаточной толщины (например, каркасно-монолитная или монолитная конструкция первого этажа). Достаточность звукоизоляции такой конструкции определяют расчетом.

Другой возможный конструктивный вариант при размещении шумных помещений в первых нежилых этажах – устройство промежуточного



- 1 – несущая часть междуэтажного перекрытия; 2 – бетонное основание пола
 5 – гибкий пластмассовый плинтус; 6 – стена; 7 – деревянная галтель;
 8 – дощатый пол на лагах

Рисунок 8 - Схема конструктивного решения узла примыкания пола на звукоизоляционном слое к стене (перегородке)

(технического) второго этажа. При этом также необходимо выполнить расчеты, подтверждающие достаточную звукоизоляцию жилых помещений. Во всех случаях размещения в первых нежилых этажах помещений с источниками шума рекомендуется устройство в них подвесных потолков, значительно увеличивающих звукоизоляцию перекрытий.

10.4 Проектирование стыков и узлов

10.4.1 Стыки между внутренними ограждающими конструкциями, а также между ними и другими примыкающими конструкциями должны быть запроектированы таким образом, чтобы в них при строительстве отсутствовали и в процессе эксплуатации здания не возникали сквозные трещины, щели и неплотности, которые резко снижают звукоизоляцию ограждений.

Стыки, в которых в процессе эксплуатации, несмотря на принятые конструктивные меры, возможно взаимное перемещение стыкуемых элементов под воздействием нагрузки, температурные и усадочные деформации, следует конструировать с применением долговечных герметизирующих упругих материалов и изделий, приклеиваемых к стыкуемым поверхностям.

10.4.2 Стыки между несущими элементами стен и опирающимися на них перекрытиями следует проектировать с заполнением раствором или бетоном. Если в результате нагрузок или других воздействий возможно раскрытие швов, при проектировании должны быть предусмотрены меры, не допускающие образования в стыках сквозных трещин.

Стыки между несущими элементами внутренних стен проектируются, как правило, с заполнением раствором или бетоном. Сопрягаемые поверхности стыкуемых элементов должны образовывать полость (колодец), поперечные размеры которого обеспечивают возможность плотного заполнения ее монтажным бетоном или раствором на всю высоту элемента. Необходимо предусмотреть меры, ограничивающие взаимное перемещение стыкуемых элементов (устройство шпонок, сварка закладных деталей и т.д.). Соединительные детали, выпуски арматуры и т.п. не должны препятствовать заполнению полости стыка бетоном или раствором. Стыки рекомендуется заполнять безусадочным (расширяющимся) бетоном или раствором.

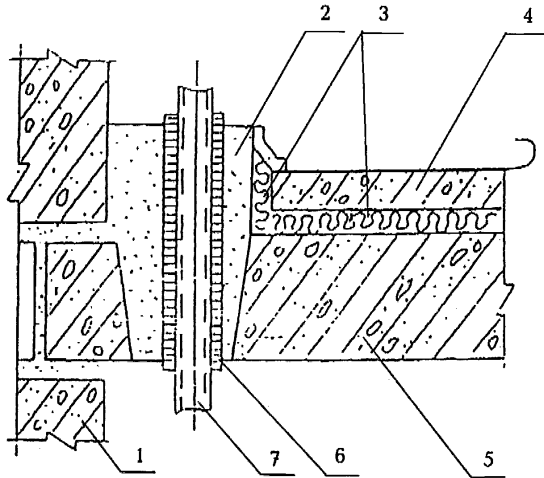
При проектировании сборных элементов конструкций необходимо принимать такую конфигурацию и размеры стыкуемых участков, которые обеспечивают размещение, наклейку, фиксацию и требуемое обжатие герметизирующих материалов и изделий, когда их применение предусмотрено.

10.5 Проектирование элементов ограждающих конструкций, связанных с инженерным оборудованием зданий

10.5.1 Пропуск труб водяного отопления, водоснабжения и т.п. через межквартирные стены не допускается.

Трубы водяного отопления, водоснабжения и т.п. должны пропускаться через междуэтажные перекрытия и межкомнатные стены (перегородки) в эластичных гильзах (из пористого полиэтилена и других упругих материалов), допускающих температурные перемещения и деформации труб без образования сквозных щелей (рисунок 9).

Полости в панелях внутренних стен, предназначенные для соединения труб монолитных стояков отопления, должны быть заделаны безусадочным бетоном или раствором.



1 – стена; 2 – безусадочный бетон или раствор; 3 – прокладка (слой) из звуко-изоляционного материала; 4 – бетонное основание пола; 5 – несущая часть перекрытия; 6 – эластичная гильза; 7 – труба стояка отопления

Рисунок 9 – Схема конструктивного решения узла пропуска стояка отопления через междуэтажное перекрытие

10.5.2 Скрытая электропроводка в межквартирных стенах и перегородках должна располагаться в отдельных для каждой квартиры каналах или штрабах.

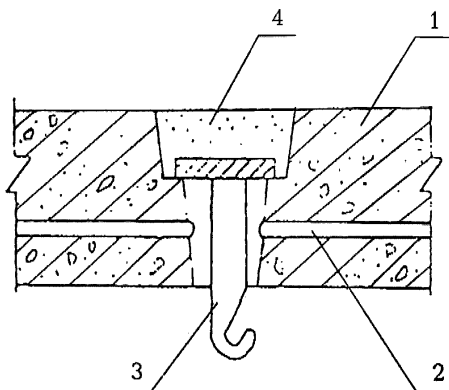
Полости для установки распаячных коробок и штепсельных розеток должны быть несквозными. Если образование сквозных отверстий обусловлено технологией изготовления элементов стены, указанные приборы должны устанавливаться в них только с одной стороны. Свободную часть полости заделывают гипсовым или другим безусадочным раствором толщиной слоя не менее 40 мм.

Не рекомендуется устанавливать распаячные коробки и штепсельные розетки в межквартирных каркасно-обшивных перегородках. В случае необходимости следует применять штепсельные розетки и выключатели, при установке которых не вырезаются отверстия в листах обшивок.

Вывод провода из перекрытия к потолочному светильнику следует предусматривать в несквозной полости. Если образование сквозного отверстия обусловлено технологией изготовления плиты перекрытия, то отверстие должно состоять из двух частей. Верхняя часть большего диаметра должна быть заделана безусадочным раствором, нижняя – заполнена звукопоглощающим материалом

СП 275.1325800.2016

(например, супертонким стекловолокном) и прикрыта со стороны потолка слоем раствора или плотной декоративной крышкой (рисунок 10).



1 – панель перекрытия; 2 – электроканал; 3 – крюк (приварен к круглой стальной пластине); 4 – раствор (заделка нижней части отверстия условно не показана)

Рисунок 10 – Схема конструктивного решения выпуска провода из перекрытия к потолочному светильнику (перекрытие со сквозным отверстием)

10.5.3 Конструкция вентиляционных блоков должна обеспечивать целостность стенок (отсутствие в них сквозных каверн, трещин), разделяющих каналы. Горизонтальный стык вентиляционных блоков должен исключать возможность проникновения шума по неплотностям из одного канала в другой.

Вентиляционные отверстия смежных по вертикали квартир должны сообщаться между собой через сборный и попутный каналы не ближе, чем через этаж.

Приложение А
(справочное)

Примеры расчета звукоизолирующей способности перегородок, стен и междуэтажных перекрытий

Примеры

1 Построить частотную характеристику изоляции воздушного шума перегородкой из тяжелого бетона плотностью 2300 кг/м³ и толщиной 100 мм.

Построение частотной характеристики выполняется в соответствии с рисунком А.1. По таблице 7 находим частоту, соответствующую точке В

$$f_B = \frac{29000}{h} = 290 \approx 315 \text{ Гц} \quad (\text{округляем до среднегеометрической частоты } 1/3-$$

октавной полосы, в которой находится f_B).

Определяем поверхностную плотность ограждения $m = \gamma h = 2300 \cdot 0,1 = 230$ кг/м².

Определяем ординату точки В по формуле (5), в нашем случае $K=1$

$$R_B = 20 \lg m_s - 12 = 20 \lg 230 - 12 = 35,2 \approx 35$$

Из точки В влево проводим горизонтальный отрезок ВА, вправо от точки В – отрезок ВС с наклоном 6 дБ на октаву до точки С с ординатой 65 дБ. Точка С соответствует частоте 10 000 Гц, т.е. находится за пределами нормируемого диапазона частот. Рассчитанная частотная характеристика изоляции воздушного шума указанной конструкцией перегородки приведена на рисунке А.1.

В нормируемом диапазоне частот изоляция воздушного шума составляет:

$f, \text{Гц}$	100	125	160	200	250	315	400	500
$R, \text{дБ}$	35,0	35,0	35,0	35,0	35,0	35,0	37,0	39,0

$f, \text{Гц}$	630	800	1000	1250	1600	2000	2500	3150
$R, \text{дБ}$	41,0	43,0	45,0	47,0	49,0	51,0	53,0	55,0

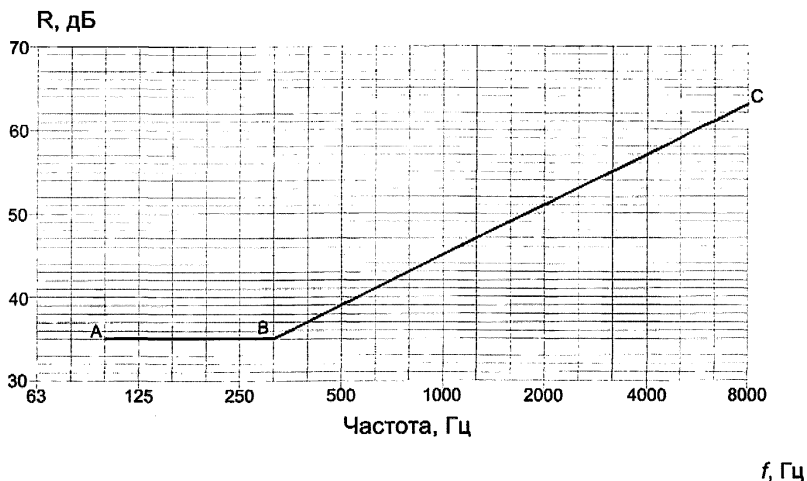


Рисунок А.1 - Расчетная частотная характеристика

2 Построить частотную характеристику изоляции воздушного шума перегородкой, выполненной из двух листов ГКЛ толщиной 14 мм, $\gamma = 850$ кг/м³. Каркас деревянный. Воздушный промежуток имеет толщину 100 мм.

2.1 Строим частотную характеристику изоляции воздушного шума одним листом ГКЛ в соответствии с 9.2 Координаты точек В и С определяем по таблице 10.

$$f_B = \frac{19000}{h} = \frac{19000}{14} = 1357 \approx 1250 \text{ Гц}; \quad R_B = 34 \text{ дБ};$$

$$f_C = \frac{38000}{14} = 2714 \approx 2500 \text{ Гц}; \quad R_C = 28 \text{ дБ}.$$

Строим вспомогательную линию ABCD с учетом поправки ΔR_1 , по таблице 11 $\Delta R_1 = 4,5$ дБ, далее строим вспомогательную линию $A_1B_1C_1D_1$ на 4,5 дБ выше линии ABCD (рисунок А.2).

2.2 Определяем частоту резонанса по формуле (7). Поверхностная плотность листа ГКЛ $m = \gamma \cdot h = 850 \cdot 0,014 = 11,9$ кг/м².

$$f = 60 \sqrt{\frac{m_1 + m_2}{dm_1 m_2}} = 77,8 \approx 80 \text{ Гц}.$$

На частоте 80 Гц находим точку F на 4 дБ ниже соответствующей ординаты линии $A_1B_1C_1D_1$, $R_F = 16,5$ дБ.

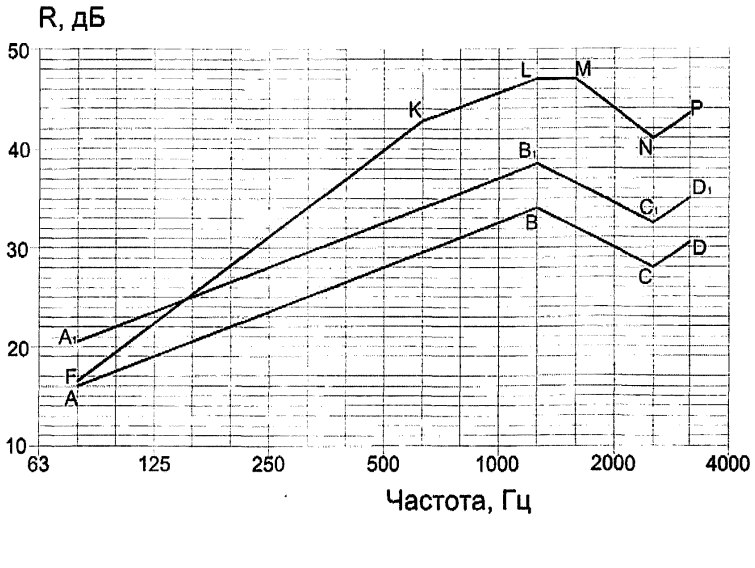


Рисунок А.2 - Расчетная частотная характеристика

2.3 На частоте $8f_p$ (630 Гц) находим точку K с ординатой

$R_K = R_F + H = 16,5 + 26 = 42,5$ дБ. $H = 26$ дБ по таблице 12. От точки K проводим отрезок KL до частоты $f_B = 1250$ Гц с наклоном 4,5 дБ на октаву, $R_1 = 47$ дБ. Превышение отрезка KL над вспомогательной линией $A_1B_1C_1D_1$ дает нам значение поправки $\Delta R_2 = 8,5$ дБ.

2.4 От точки L проводим вправо горизонтальный отрезок LM на одну 1/3-октавную полосу. На частоте $f_C = 2500$ Гц строим точку N с ординатой $R_N = R_{C1} + \Delta R_2 = 32,5 + 8,5 = 41$ дБ. От точки N проводим отрезок NP с наклоном 7,5 дБ на октаву.

Линия $FKLMNP$ представляет собой частотную характеристику изоляции воздушного шума данной перегородкой. В нормируемом диапазоне частот звукоизоляция данной конструкцией составляет:

$f, \text{Гц}$	100	125	160	200	250	315	400	500
$R, \text{дБ}$	19,5	22,5	25,0	28,0	31,0	34,0	36,5	39,5

$f, \text{Гц}$	630	800	1000	1250	1600	2000	2500	3150
$R, \text{дБ}$	42,5	44,0	45,5	47,0	47,0	44,0	41,0	43,5

3 Построить частотную характеристику изоляции воздушного шума перегородкой, выполненной из двух листов сухой гипсовой штукатурки (ГКЛ) толщиной 10 мм, $\gamma = 1100 \text{ кг/м}^3$ по деревянному каркасу, воздушный промежуток $d = 50 \text{ мм}$ заполнен минераловатными плитами ПП-80, $\gamma = 80 \text{ кг/м}^3$

3.1 Строим частотную характеристику звукоизоляции для одного листа ГКЛ. Координаты точек В и С определяем по таблице 10.

$$f_B = \frac{19000}{h} = \frac{19000}{10} = 1900 \approx 2000 \text{ Гц}; \quad R_B = 36 \text{ дБ};$$

$$f_C = \frac{38000}{10} = 3800 \approx 4000 \text{ Гц}; \quad R_C = 30 \text{ дБ}.$$

Общая поверхностная плотность ограждения включает в себя две обшивки с $m_1 = m_2 = \gamma \cdot h = 1100 \cdot 0,01 = 11 \text{ кг/м}^2$ и заполнение $80 \cdot 0,05 = 4 \text{ кг/м}^2$, $m_{\text{общ}} = 26 \text{ кг/м}^2$
 $m_{\text{общ}} / m_1 = 26/11 = 2,36$, по таблице 11 находим $\Delta R_1 = 5,5 \text{ дБ}$.

Строим вспомогательную линию $A_1B_1C_1$ на 5,5 дБ выше линии ABC (рисунок А.3). Точка С лежит уже вне нормируемого диапазона частот.

3.2 Определяем частоту резонанса конструкции по формуле (7)

$$f_p = 60 \sqrt{\frac{m_1 + m_2}{d m_1 m_2}} = 114 \approx 125 \text{ Гц}$$

На частоте $0,8f_p = 100 \text{ Гц}$ отмечаем точку E с ординатой $R_E = 16,5 + 5,5 = 22 \text{ дБ}$, на частоте $f_p = 125 \text{ Гц}$ отмечаем точку F с ординатой $R_F = 18 + 5,5 - 4 = 19,5 \text{ дБ}$.

3.3 На частоте $8 f_p = 1000 \text{ Гц}$ отмечаем точку K с ординатой

$R_K = R_F + H = 19,5 + 24 = 43,5 \text{ дБ}$ и соединяем её с точкой F. Далее до частоты $f_B = 2000 \text{ Гц}$ проводим отрезок KL с наклоном 4,5 дБ на октаву, $R_L = 48 \text{ дБ}$ до следующей 1/3-октавной полосы 2500 Гц и горизонтальный отрезок LM. На частоте $f_C = 4000 \text{ Гц}$ отмечаем точку N с ординатой

$$R_N = R_{C1} + \Delta R_2 = R_C + \Delta R_1 + \Delta R_2 = 30 + 5,5 + 6,5 = 42 \text{ дБ}.$$

Линия EFKLMN является частотной характеристикой изоляции воздушного шума данной перегородкой, но с незаполненным воздушным промежутком.

3.4 На частоте $1,6f_p = 200 \text{ Гц}$ отмечаем точку Q с ординатой $R_Q = 25 + 5 = 30 \text{ дБ}$ (по таблице 13 поправка $\Delta R_4 = 5 \text{ дБ}$) и соединяем ее с точкой F. Далее строим частотную характеристику параллельно линии FKLNM, прибавляя к ее значениям поправку $\Delta R_4 = 5 \text{ дБ}$.

В нормируемом диапазоне частот изоляция воздушного шума конструкцией составляет:

$f, \text{Гц}$	100	125	160	200	250	315	400	500
$R, \text{дБ}$	22,0	19,5	24,5	30,0	32,5	35,0	38,0	40,5

$f, \text{Гц}$	630	800	1000	1250	1600	2000	2500	3150
$R, \text{дБ}$	43,0	46,0	48,5	50,0	51,5	53,0	53,0	50,0

Ломаная линия $A_1EFQK_1L_1M_1N_1$ - частотная характеристика изоляции воздушного шума конструкцией

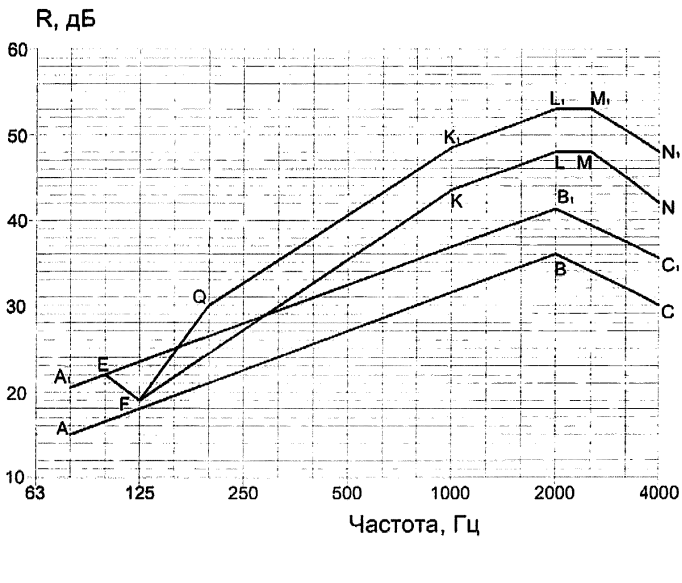


Рисунок А.3 - Расчетная частотная характеристика

4 Рассчитать индекс изоляции воздушного шума междуэтажным перекрытием. Перекрытие состоит из железобетонной несущей плиты $\gamma = 2500 \text{ кг/м}^3$ толщиной 10 см, звукоизоляционных полосовых прокладок из жестких минераловатных плит плотностью 140 кг/м^3 толщиной 4 см в необжатом состоянии и дощатого пола толщиной 35 мм, на лагах сечением $100 \times 50 \text{ мм}$ с шагом 50 см. Полезная нагрузка 2000 Па

4.1 Определяем поверхностные плотности элементов перекрытия:

СП 275.1325800.2016

$m_1 = 2500 \cdot 0,1 = 250 \text{ кг/м}^2$; $m_2 = 600 \cdot 0,035(\text{доски}) + 600 \cdot 0,05 \cdot 0,1 \cdot 2(\text{лаги}) = 27 \text{ кг/м}^2$.

Нагрузка на прокладку (с учетом того, что на 1 м^2 пола приходятся 2 лаги) равна

$$(2000+270)/(0,1 \cdot 2) = 11350 \text{ Па.}$$

В соответствии с 9.13 находим значение R_{wo} для несущей плиты перекрытия ($K = 1$)

$$R_{wo} = 37 \lg m - 43 = 37 \lg 250 - 43 = 45,7 \approx 46 \text{ дБ.}$$

4.2 Находим частоту резонанса конструкции по формуле (9) при $E_d = 8,0 \cdot 10^5 \text{ Па}$; $\varepsilon = 0,55$ (таблица 17) , $d = 0,04 \cdot (1 - 0,55) = 0,018 \text{ м}$.

$$f_p = 0,16 \sqrt{\frac{(250 + 27) \cdot 8 \cdot 10^5}{0,018 \cdot 250 \cdot 27}} = 216 \approx 200 \text{ Гц. По таблице 16 находим индекс}$$

изоляции воздушного шума данным междуэтажным перекрытием - $R_w = 52 \text{ дБ}$.

5 Рассчитать индекс приведенного уровня ударного шума под междуэтажным перекрытием. Перекрытие состоит из железобетонной несущей плиты толщиной 12 см, $\gamma = 2500 \text{ кг/м}^3$, звукоизоляционного слоя из мягких ДВП плотностью 250 кг/м^3 , толщиной 2,5 см в необжатом состоянии, гипсобетонной панели плотностью $\gamma = 1300 \text{ кг/м}^3$, толщиной 5 см и линолеум средней плотностью $\gamma = 1100 \text{ кг/м}^3$, толщиной 3 мм. Полезная нагрузка 2000 Па

5.1 Определяем поверхностные плотности элементов перекрытия:

$$m_1 = 2500 \cdot 0,12 = 300 \text{ кг/м}^2;$$

$$m_2 = 1300 \cdot 0,05 + 1100 \cdot 0,003 = 68,3 \text{ кг/м}^2.$$

Нагрузка на звукоизоляционный слой $2000 + 683 = 2683 \text{ Па}$

По таблице (19) находим $L_{nwo} = 80 \text{ дБ}$.

5.2 Вычисляем частоту колебаний пола по формуле (9) при $E_d = 10,0 \cdot 10^5 \text{ Па}$,

$$\varepsilon = 0,10 \text{ (таблица 17), } d = 0,025 \cdot (1 - 0,1) = 0,0225 \text{ м.}$$

$$f_h = 0,16 \sqrt{\frac{10 \cdot 10^5}{0,0225 \cdot 68,3}} = 129 \text{ Гц} \approx 125 \text{ Гц}$$

По таблице 18 находим индекс изоляции приведенного уровня ударного шума данным междуэтажным перекрытием - $L_{nw} = 59 \text{ дБ}$.

6 Подобрать параметры конструкции «сэндвича», обеспечивающие изоляцию воздушного шума во всем нормируемом диапазоне частот по закону массы и обладающей необходимой при монтаже и эксплуатации жесткостью. Длина «сэндвича» $l = 3$ м, в качестве наружных плит используются алюминиевые листы ($c_n = 5400$ м/с; $E' = 1,1 \cdot 10^{11}$ Па)

Определяем их толщину по формуле $f_p = \frac{c_n^2}{1,8c_n h}$

$$h = c_n^2 (1,8c_n f_{p,n})^{-1} = 340^2 (1,8 \cdot 5400 \cdot 6850)^{-1} = 1,7 \text{ мм.}$$

Принимаем $h = 1,5$ мм. Пренебрегая массой сердцевины, получим $P = 2 \cdot 2700 \cdot 0,0015 \cdot 9,81 \cdot 3 = 238$ Н/м. Полагая $\beta = 3$, находим по формуле (14)

$$\delta_c = \sqrt{238 \cdot 3^2 \left\{ 1,1 \cdot 10^{11} \cdot 0,0015 \left[0,192 - 4,8 \cdot 3 \cdot 9,81 \cdot 3 / (0,1 \cdot 340^2) \right] \right\}^{-1}} = 9,15 \cdot 10^{-3} \approx 9 \text{ мм}$$

и далее требуемый динамический модуль упругости материала сердцевины при сдвиге

$$G = 0,1 P c_n^2 (\delta_c l g)^{-1} = 0,1 \cdot 238 \cdot 340^2 (9 \cdot 10^{-3} \cdot 3 \cdot 9,81)^{-1} = 10 \text{ МПа,}$$

что соответствует жестким пенопластам.

Собственная частота симметричных колебаний

$$f_c = 1/\pi \left[10^7 (9 \cdot 10^{-3} \cdot 1,5 \cdot 10^{-3} \cdot 2700)^{-1} \right]^{1/2} \approx 5270 > 3200 \text{ Гц.}$$

Запроектированная панель поверхностной плотностью около 10 кг/м^2 обеспечивает в интервале частот $100\text{--}3150$ Гц, согласно закону массы, среднюю собственную звукоизоляцию $(12,5 + 42,5)/2 = 27,5$ дБ и достаточную жесткость конструкции без дополнительного каркаса.

7 Построить частотную характеристику собственной звукоизоляции шлакобетонной стеной толщиной 20 см, плотностью 1800 кг/м^3 и длиной $l = 5$ м с асбестоцементной плитой толщиной 6 мм (поверхностная плотность $m_d = 1 \text{ кг/м}^2$, скорость продольной волны $c_n = 4000$ м/с), установленной с одной стороны стены по $n = 7$ вертикально прибитым к стене рейкам толщиной $d = 4$ см)

Строим частотную характеристику собственной звукоизоляции стеной R_1 . Для этого находим координаты точки B при $m = 1800 \times 0,2 = 360 \text{ кг/м}^2$, откуда $f_B = 145 \text{ Гц} \approx 160 \text{ Гц}$ и $R_B = 39$ дБ. По правилам, указанным в 9.1, строим частотную характеристику изоляции воздушного шума стеной. Затем рассчитываем значения

СП 275.1325800.2016

дополнительной звукоизоляции ΔR , дБ. Предварительно по формуле $f_{sp} = \frac{c_n^2}{(1,8c_n h)}$, где c_n – скорость продольной волны в ограждении, а также по формулам находим:

$$f_{np} = 340^2 / (1,8 \cdot 4000 \cdot 0,006) = 2670 \text{ Гц};$$

$$f_0 = 1 / (2\pi) \sqrt{k / m_n} = 1 / (2\pi) \sqrt{0,14 \cdot 10^6 / (0,04 \cdot 11)} = 90 \text{ Гц};$$

$$s_n = 2 / \pi [340 / (2670 \cdot 5)] = 0,0162.$$

Подставим значения f_0 и s_n в формулу (10), получим: при $f < 90$ Гц $\Delta R = 0$; при $f > 90$ Гц $\Delta R = -10 \lg[(90/f)^4 + 0,0162^2] = -10 \lg[(90/f)^4 + 0,11]$. Значение ΔR вычисляем в зависимости от частот нормируемого диапазона по приведенной выше формуле.

В нормируемом диапазоне частот изоляция воздушного шума конструкцией составляет:

$f, \text{Гц}$	100	125	160	200	250	315	400	500
$R + \Delta R$, дБ	40,1	43,2	45,7	49,1	51,9	54,2	56,4	58,4

$f, \text{Гц}$	630	800	1000	1250	1600	2000	2500	3150
$R + \Delta R$, дБ	60,5	62,5	64,5	66,5	68,5	70,5	72,5	74,5

Приложение Б
(рекомендуемое)

Расчет изоляции воздушного шума криволинейным (в частности цилиндрическим) ограждением

Существенную роль при передаче звука через цилиндрические оболочки играют не только изгибные, но и продольные волны. При диффузном звуковом поле звукоизоляция стальными оболочками на частотах $f < f_n$ обшивной перегородкой с заполнением воздушного промежутка рассчитывается по формуле

$$R = 10 \lg [\pi m_n f / \rho c] + 5 \lg (f_n / f - 1), \quad (\text{Б.1})$$

где m_n - масса единицы площади оболочки; $f_n = c_n / 2\pi r$ - частота собственных чисто радиальных колебаний оболочки; c_n - скорость продольной волны в стальной плите; r - радиус оболочки. Звукоизоляция оболочкой практически не зависит от частоты.

При расположении источника шума внутри стальной оболочки частотная характеристика звукоизоляции строится в виде ломаной $ABCD$ (рисунок Б.1). Координаты точек B и C находят по формулам:

$$f_B = 1,6 \cdot 10^6 / d; \quad R_B = 74 - 20 \lg(d/h); \quad (\text{Б.2})$$

$$f_C = 1,2 \cdot 10^4 / h; \quad R_C = 31, \quad (\text{Б.3})$$

где d - диаметр оболочки, мм;
 h - толщина оболочки, мм.

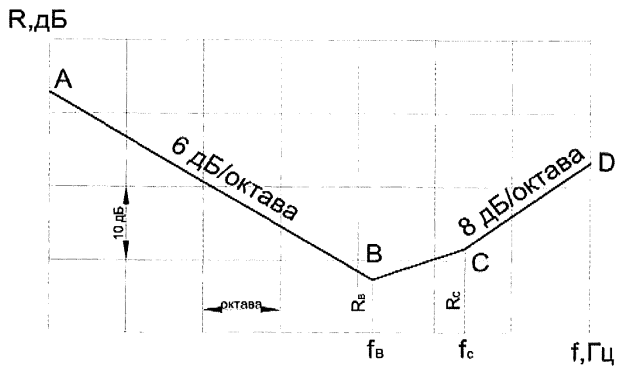


Рисунок Б.1 - Частотная характеристика звукоизоляции цилиндрической оболочкой

Приложение В (рекомендуемое)

Расчет изоляции воздушного шума двойным ограждением без жесткой связи по контуру

Расчетную модель ограждений обычно принимают в виде двух неограниченных по протяженности плит, связанных упругим слоем. Если скорость продольных волн в слое $c_1 < c/3$, то роль продольных связей, воспринимающих усилия сдвига, мала, и при расчетах звукоизоляции можно ограничиться рассмотрением плит с упругими поперечными связями, реакция которых пропорциональна разности смещений составляющих плит.

Если, кроме того, длина продольной волны в слое больше шестикратной толщины ограждения, то волновыми процессами в слое можно пренебречь и представить его в виде системы поперечных упругих связей (пружин), непрерывно и равномерно распределенных по поверхности плиты. Тогда, при частотах ниже граничных, для этих плит двойное ограждение представляет собой двухмассовую колебательную систему: масса 1 м^2 первой плиты – жесткость поперечных связей, распределенных на площади 1 м^2 ; масса 1 м^2 второй плиты. Частота собственных колебаний этой системы

$$f_p = [1/(2\pi)]\sqrt{K/m_1 + K/m_2}, \quad (\text{В.1})$$

где m_1 и m_2 – массы соответственно первой и второй плит, кг/м^2 ;

K – коэффициент жесткости связей, равный E/d (E – динамический модуль упругости материала упругого слоя; d – его толщина).

При частоте колебаний f_p – наблюдается наибольшее прохождение звука через двойное ограждение. Двойные ограждения следует проектировать таким образом, чтобы частота f_p лежала вне области частот с нормируемым диапазоном, т.е. ниже 63 Гц. В частности, для двойных ограждений с воздушным промежутком наименьшее допустимое расстояние между плитами, $d_{\text{мин}}$, м, найденное из условия

$$d_{\text{мин}} = 0,9 \sqrt{1/m_1 + 1/m_2} \quad (\text{В.2})$$

Звукоизоляция двойным ограждением при частотах $2f_p < f < 0,5f_{\text{гп}1,2}$ ($f_{\text{гп}1,2}$ - граничные частоты для плит 1 и 2).

$$R = R_2 + \Delta R = R_0 + R_0, \quad (\text{B.3})$$

где R_2 и R_0 - звукоизоляция по закону массы однослойными ограждениями массой 1 м^2 соответственно m_2 и $m_{\text{об}} = m_1 + m_2$;

$$\Delta R = 40 \lg(f/f_0); \quad (\text{B.4a})$$

$$\Delta R_0 = 40 \lg(f/f_p); \quad (\text{B.4b})$$

$f_0 = [1/(2\pi)]\sqrt{K/m_1}$ - частота собственных колебаний массы m_1 на упругом основании жесткостью K .

Поскольку частота f_p имеет наименьшее значение при $m_1 = m_2$, то ограждение из двух плит одинаковой массы на частотах ниже граничной обладает наибольшей звукоизолирующей способностью среди других двойных ограждений той же общей массы.

Звукоизоляция двойным ограждением при частотах $f > 2f_{\text{гп}1,2}$

$$R = R_2 + \Delta R; \quad (\text{B.5})$$

$$\Delta R = 40 \lg(f/f_1) - 20 \lg[1/(1 - \lambda\beta)]; \quad (\text{B.6})$$

$$f_1 = [1/(2\pi)]\sqrt{K/m_1}; \quad \lambda = m_2/m_1; \quad \beta = D_1/D_2,$$

где R_2 - звукоизоляция плитой с большей цилиндрической жесткостью ($D_2 > D_1$), определяемая по формуле

$$R_2 = 20 \lg \left[\frac{\eta_{\text{гп}} m_{\text{п}}}{\rho c} \right] + 25 \lg(f/f_p) + 10 \lg \eta + 3,$$

где ρ - плотность воздуха; η - коэффициент потерь материала плиты.

Если ограждение составлено из двух одинаковых плит массой 1 м^2 $m_{\text{п}}$, цилиндрической жесткостью D и коэффициентом потерь η каждая, то для частот выше граничной

$$\Delta R = 40 \lg(f/f_0) + 20 \lg \eta + 3, \quad (\text{В.7})$$

$$\text{где } f_0 = [1/(2\pi)] \sqrt{K/m_n}.$$

Из сравнения формул (В.6) и (В.7) следует, что в противоположность области частот ниже граничной, при $f > f_{\text{гп1}}$ и равных общих массах, звукоизоляционные качества двойных ограждений из разных плит выше, чем у ограждений из одинаковых плит. Если плиты изготовлены из одного материала, то оптимальными являются соотношения толщин плит $h_2 = (2 \div 4)h_1$. Однако наибольший звукоизоляционный эффект достигается при $m_1 = m_2$ и $D_1 / D_2 \ll 1$. Практически достаточно, чтобы цилиндрические жесткости плит отличались друг от друга в 6÷7 раз. Подобные конструкции изготавливаются из материалов с разными плотностями, что позволяет при неодинаковых толщинах получать одинаковые массы составляющих плит.

Повышение звукоизоляции такими двойными ограждениями при $f > f_{\text{гп1}}$, т.е. в области, где звукоизоляция определяется главным образом явлением волнового совпадения, связано с тем, что ограждения, составленные из разных плит, при одной частоте звука имеют различные углы совпадения, при которых происходит наибольшая передача звука. Поэтому при любом совпадении звуковой волны явление волнового совпадения может возникнуть только в одной из плит. Дополнительное повышение звукоизоляции двойным ограждением из плит одинаковой массы, но с различными цилиндрическими жесткостями, составляет при $f > f_{\text{гп1}}$ около 10 дБ.

Таким образом, тонкие плиты двойных ограждений, например стекла, при общей толщине остекления до 10÷14 мм, следует изготавливать одинаковыми, а толстые плиты (двойные стены) – разными.

Если длина продольной волны, распространяющейся в поперечных связях, меньше шестикратной толщины промежутка между плитами, то эти связи представляют в виде упругого слоя, передача звука через который описывается одномерным волновым уравнением. В этом случае для области частот ниже граничной дополнительная звукоизоляция ΔR_1 , дБ, двойным ограждением (по сравнению с однослойной массой $m_n = 1 \text{ м}^2$) определяется по формуле

$$\Delta R_1 = 20 \lg(\lambda_1 k_1) \text{ch}(0,5\eta_c k_1) \cos k_1 \sqrt{\text{tg}^2 k_1 + \text{th}^2 0,5\eta_c k_1}, \quad (\text{В.8})$$

где $\lambda_1 = m_n / (\rho_c d)$; ρ_c и d – плотность и толщина упругого слоя; η_c – коэффициент потерь материала упругого слоя; $k_1 = \omega d / c_1$.

Зависимость ΔR_1 от безразмерной частоты k_1 приведена на рисунке В.1.

Провалы в частотной характеристике соответствуют резонансным колебаниям упругого слоя, возникающим каждый раз, когда по толщине упругого слоя укладывается целое число полувольт, т.е. $k_1 = n\pi$ ($n = 1, 2, \dots$). Если усреднить значение ΔR_1 в постоянном относительном частотном диапазоне, то получим

$$\Delta R_2 = 20 \lg [m_n \omega / (\rho_0 c_1)] - 3 = 20 \lg (f / f_0) + 10 \lg [m_n / (\rho_c d)] - 3. \quad (\text{В.9})$$

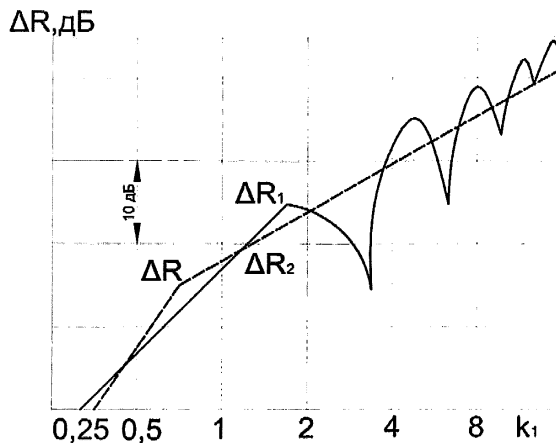


Рисунок В.1 - Дополнительная звукоизоляция двойным ограждением без жесткой связи по контуру

На рисунке В.1 нанесены графики ΔR_2 по формуле (В.9) и ΔR по формуле (В.4а). Таким образом, на низких частотах ($f < c_1 / 16 d$) дополнительная звукоизоляция возрастает на 12 дБ с удвоением частоты (формулы (В.4а) и (В.4б)), а на более высоких частотах ($f \geq c_1 / 16 d$), согласно формуле (В.9), - только на 6 дБ с удвоением частоты. Причиной снижения эффективности изоляции шума двойными ограждениями являются резонансные колебания упругого слоя. Отметим также, что в этом диапазоне частот значение звукоизоляции не зависит от толщины упругого слоя, хотя сам частотный диапазон, в котором справедлива формула (24), и связан с толщиной слоя. Вычисления показывают, что на часто-

тах выше граничной $f_{гр}$ и выше $f_0\sqrt{m_n/(\rho_c d)}$ дополнительная звукоизоляция также имеет тенденцию к увеличению на 6 дБ при удвоении частоты.

При отсутствии упругого материала между плитами двойного ограждения звуковые волны распространяются в воздушном промежутке под возможными углами. В связи с этим дополнительная звукоизоляция на частотах $f < c/6d$ (c - скорость звука в воздухе) растет только на 6 дБ, а не на 12 дБ при удвоении частоты, и на 4 дБ – при удвоении толщины воздушного промежутка между плитами d . При частотах $f > c/6d$ звукоизоляция не зависит от толщины воздушного промежутка.

Приведенные выше формулы звукоизоляции справедливы при отсутствии жесткой связи по контуру между плитами двойного ограждения.